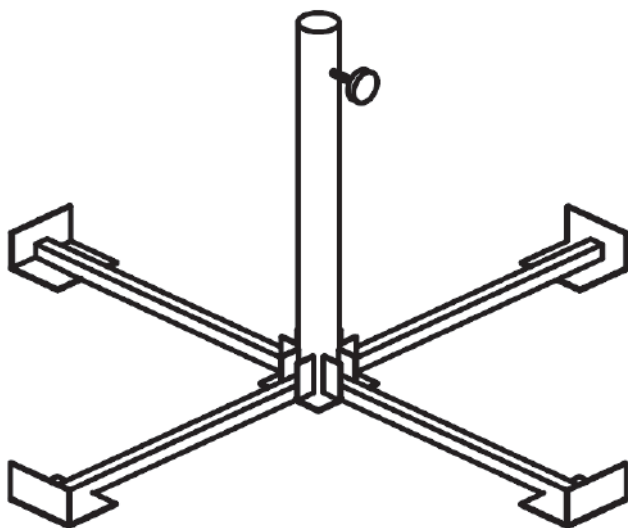


Hespéride®

PIED PARASOL PLIANT GM (48CM)

149901



Nos
gammes :



1



2 min

CONSEILS D'ENTRETIEN :

Nettoyer à l'eau claire ou avec un chiffon imbibé d'eau. Essuyer avec un chiffon sec.

CARE INSTRUCTIONS:

Clean with clean water or with a cloth dampened in water. Wipe with a dry cloth.

INSTRUÇÕES DE CUIDADO:

Limpe com água limpa ou com um pano umedecido em água. Limpe com um pano seco.

INSTRUCCIONES DE CUIDADO:

Limpiar con agua limpia o con un paño humedecido en agua. Limpiar con un paño seco.

PFLEGEHINWEISE:

Mit sauberem Wasser oder einem mit Wasser angefeuchteten Tuch reinigen. Mit einem trockenen Tuch abwischen.

ONDERHOUDSINSTRUCTIES:

Reinigen met schoon water of met een in water bevochtigde doek. Veeg af met een droge doek.

ISTRUZIONI PER LA CURA:

pulire con acqua pulita o con un panno inumidito con acqua. Pulisci con un panno asciutto.

ИНСТРУКЦИИ ПО УХОДУ:

Очистить чистой водой или тканью, смоченной в воде. Протрите сухой тканью.

INSTRUKCJE PIEŁĘGNACJI:

Czyść czystą wodą lub szmatką zwilżoną w wodzie. Wytrzyj suchą szmatką.

הוראות טיפול :

יש לנקות עם מים נקיים או עם מטלית לחה במים. נגב עם מטלית יבשה.

Activation de garantie

HESPÉRIDE® / et moi

Parce qu'une marque doit accompagner ses clients et assurer leur satisfaction, Hespéride® est à votre écoute et vous offre les avantages de sa garantie contractuelle.

- Un service consommateurs et un site internet à votre disposition.



www.hesperide.com

- Nous vous invitons à enregistrer votre garantie sur le site www.hesperide.com au plus vite afin de faciliter vos démarches futures auprès de nos services <http://www.hesperide.com/garantie.php>
- Vous devez pour cela vous munir de :
 - La preuve d'achat (facture ou ticket de caisse) que nous vous demanderons de scanner
 - La référence du produit (que vous trouverez sur l'étiquette attachée au produit)



- Le numéro de lot que vous trouverez directement sous le produit

