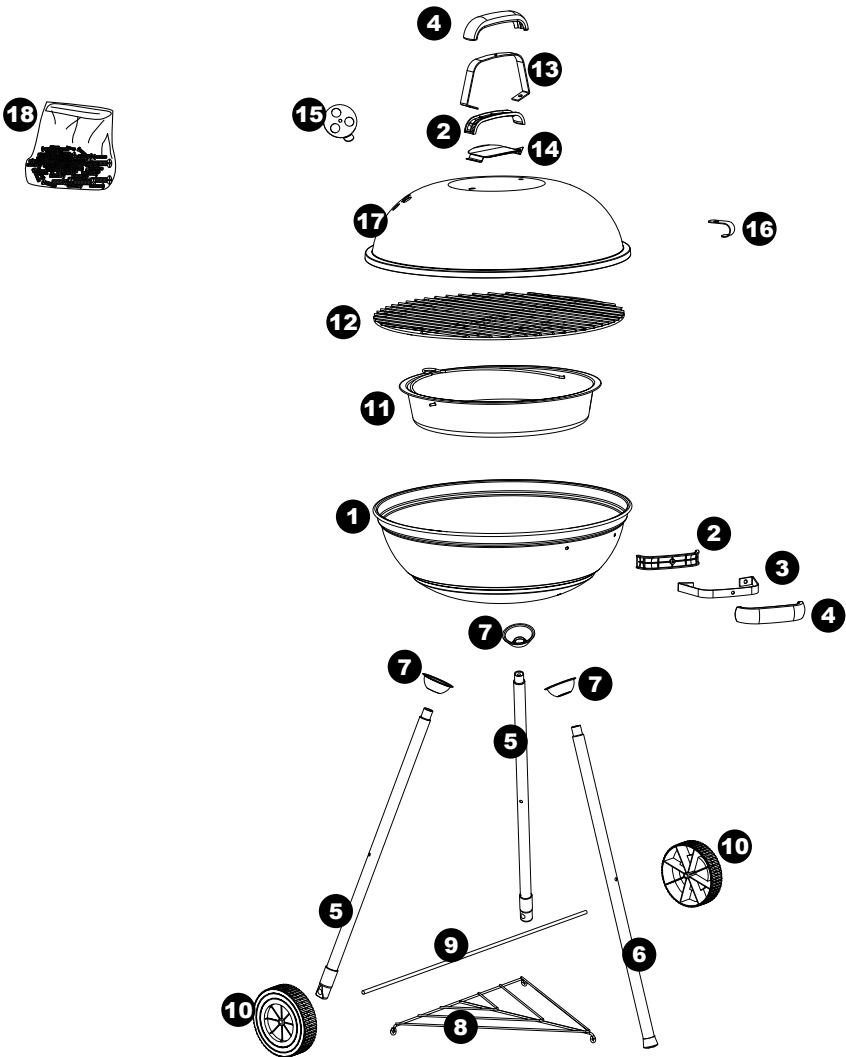
















TOM 370430i EN

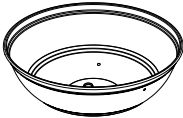



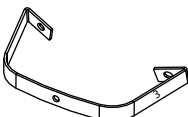



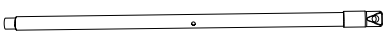

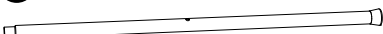



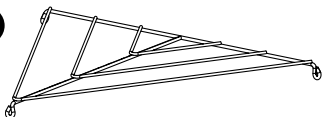
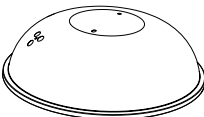






	6 x 20	3
	6 x 16	2
	4 x 30	3
	4 x 12	3
	3,5 x 9,5	2

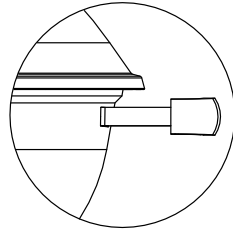
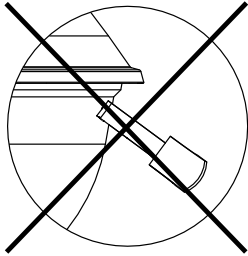
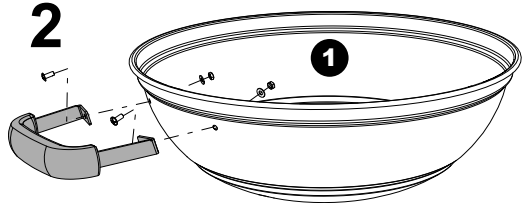
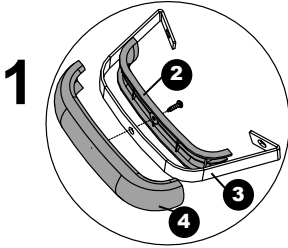
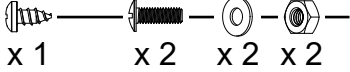
	Ø25	3
 fibre	Ø6	2
	Ø6	2
	Ø4	6
 fibre	Ø4	1

	Ø4	5
 brake nut/frein	Ø4	1
	Ø6	2
	Ø6	2

1		x 1	10		x 2
2		x 2	11		x 1
3		x 1	12		x 1
4		x 2	13		x 1
5		x 2	14		x 1
6		x 1	15		x 1
7		x 3	16		x 1
8		x 1	17		x 1
9		x 1	18		x 1

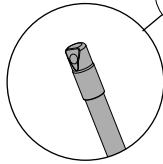
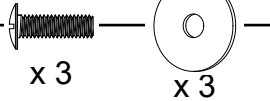
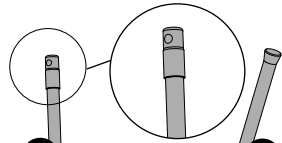
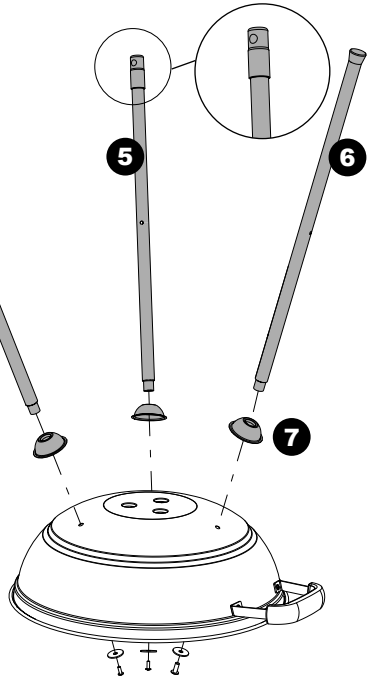
1

3,5 x 9,5 Ø4x12 Ø4 Ø4

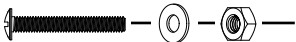
**2**

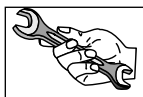
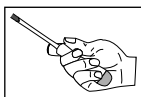
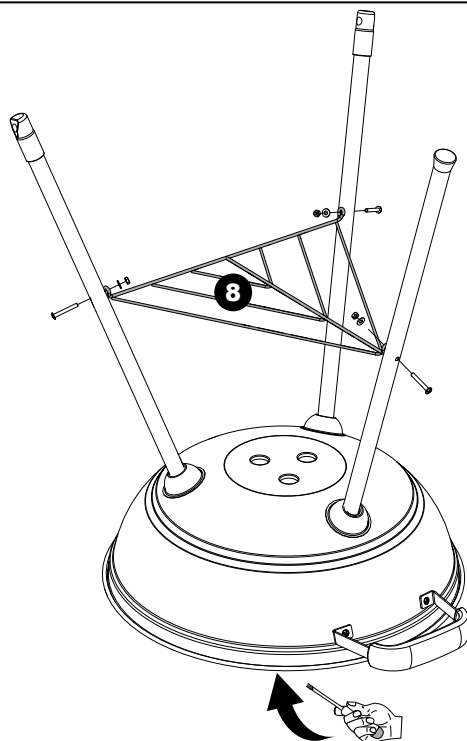
Ø6 x 20

Ø25


**5****5****6****7**

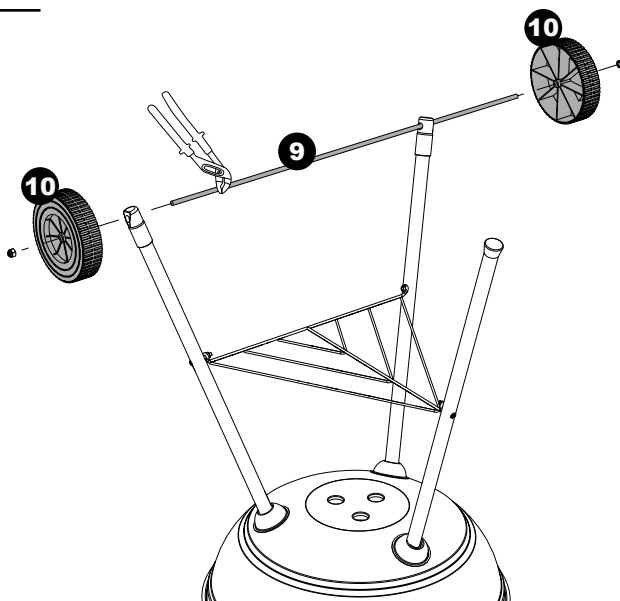
3

$\varnothing 4 \times 30$ $\varnothing 4$ $\varnothing 4$

 x 3 x 3 x 3

**4**

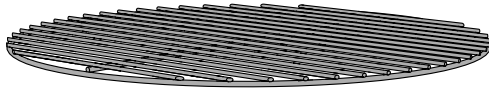
$\varnothing 6$ Nylstop


 x 2

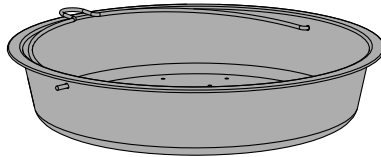


5

12

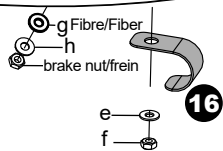
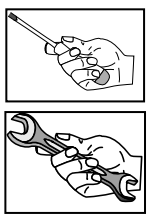
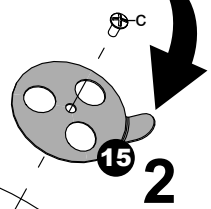
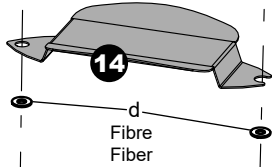
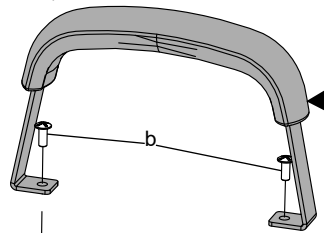
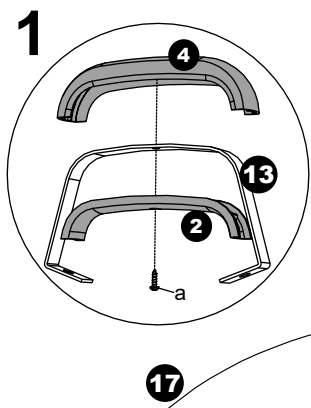


11



6

- 3,5 x 9,5 Ø6 x 16 Ø6 Ø6 Ø6
-
- x 1a x 2b x 2d x 2e x 2f
- Ø4 x 12 Ø4 Ø4 Ø4
-
- x 1c x 1g x 1h x 1 brake nut / frein
- Fibre
 Fiber



7

