

## INFORMATIONS A CONSERVER - A LIRE AVANT UTILISATION

Fonctionne avec 1 accumulateurs 1,2V AA - 300mAh - NiMH) / Ne jamais utiliser de piles non rechargeables avec ce produit / A l'exception des piles, aucun composant ne peut être change. En cas d'endommagement d'une partie (enveloppe, câble/cordon, ...), il convient de mettre l'article au rebut / Ne pas mélanger des accumulateurs neufs et usagés ou des accumulateurs de types différents ou de marques différentes / Insérer les accumulateurs en prenant garde de respecter la polarité des accumulateurs indiquée dans le boîtier / Les bornes d'un accumulateur ne doivent pas être mises en court-circuit / Retirer les accumulateurs usagés du boîtier / Retirer les accumulateurs avant de mettre le produit au rebut / Retirer les accumulateurs, si vous n'utilisez pas le produit pendant une période prolongée / Dans le cas où des fuites se produiraient au niveau des accumulateurs, et que du liquide (électrolyte) touche la peau, nettoyer immédiatement à l'eau et au savon ou neutraliser avec un acide doux tel que du jus de citron ou du vinaigre Si le liquide entre en contact avec les yeux, rincer immédiatement à l'eau claire pendant au moins 10 minutes, puis consulter un médecin. / La source lumineuse de ce luminaire n'est pas remplaçable : lorsque la source lumineuse atteint sa fin de vie, le luminaire entier doit être remplacé.

## MODE DE FONCTIONNEMENT

Durant la journée, le panneau solaire convertit l'énergie solaire en électricité et recharge la batterie. La nuit, la lampe s'allume automatiquement grâce à l'énergie accumulée.

## INSTALLATION

Choisir un endroit ensoleillé et qui reçoit au moins 8 heures de soleil par jour. Si la lampe se trouve trop à l'ombre, la batterie ne se rechargera pas correctement. L'endroit choisi doit être éloigné d'une autre source de lumière la nuit (telle qu'un éclairage de rue par exemple) car cet éclairage empêcherait la lampe de s'allumer automatiquement le soir.

## AVANT LA PREMIERE UTILISATION

Recharger la lampe au moins 8 heures avant de la mettre en service.

Si elle ne s'allume pas, vérifier les points suivants :

- La languette isolante (empêchant le contact électrique d'une des extrémités de l'accumulateur) doit avoir été retirée
- L'accumulateur doit être installé en respectant les polarités
- La lampe doit se trouver dans un endroit suffisamment éclairé pour pouvoir se recharger correctement.

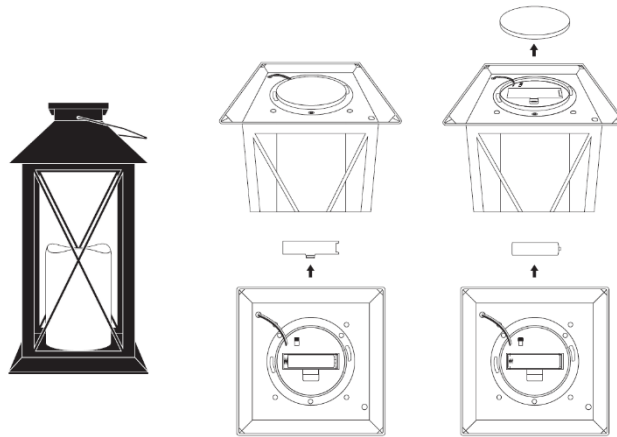
## ATTENTION

1- L'éclairage s'allume uniquement lorsqu'il commence à faire nuit. La lampe ne s'allume pas ou ne fonctionne mal en présence d'une source de lumière intense dans les environs.

2- Bien que la pile ait été chargée par le fabricant il se peut qu'elle soit déchargée lorsque vous déballez le produit. Pour une première utilisation optimale, il est conseillé de recharger la pile durant une journée.

3- Veillez à ce que la surface du panneau solaire reste propre. Lorsque cette surface est poussiéreuse ou souillée, le stockage d'énergie est moins efficace.

## REPLACEMENT DE L'ACCUMULATEUR



Les produits électriques / piles ne doivent pas être mis au rebut avec les déchets ménagers. Merci de les recycler dans les points de collecte prévus à cet effet. Adressez-vous auprès des autorités locales ou de votre revendeur pour obtenir des conseils sur le recyclage. Les piles doivent être éliminées de façon sûre.

## INFORMATION TO KEEP - TO READ BEFORE USING

Uses 1 rechargeable batteries 1,2V AA - 300mAh - NiMH) / Never use non-rechargeable batteries with this product / Do not connect the chain to the supply while it is in the packing / With the exception of batteries, no component can be replaced. In case of damage to a part (envelope, cable / cord, ...), it is appropriate to dispose article / Non-rechargeable batteries must not be recharged / Do not mix new and used batteries or batteries of different types or different brands / Insert the batteries being careful to respect the polarity of the batteries indicated in the box / The terminals of a battery must not be short circuited / Remove the used batteries from the box / Remove the batteries before disposing of the product / Remove the batteries if you do not use the product during a prolonged period / In the event leaks occur with the batteries, and the liquid (electrolyte) touches the skin, immediately clean with water and soap or neutralise with a mild acid like lemon juice or vinegar If the liquid comes into contact

with the eyes, immediately rinse with clear water for at least 10 minutes, then consult a doctor / The light source of this luminaire is not replaceable: when the light source reaches its end of life, the entire luminaire must be replaced

#### OPERATION

During the day, the solar panel converts sunlight into electricity and recharges the battery. At night, the light turns on automatically using the stored energy.

#### INSTALLATION

Choose a sunny place that receives at least 8 hours sunshine a day. If the lamp is too close to the shade, the battery will not recharge correctly. The place chosen must be far from another light source at night (like a street lamp for example) because this lighting would prevent the lamp from automatically coming on in the evening.

#### BEFORE FIRST USE

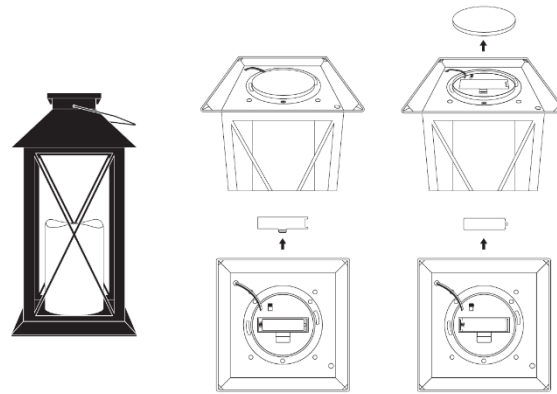
Charge the lamp for at least 8 hours before turning it on. If it does not light, check the following:

- The insulating strip (preventing the electrical contact of one of the ends of the accumulator) must have been removed
- The batteries must be properly placed respecting the given polarities.
- The lamp is must be in a well-lit area to be able to charge properly.

#### WARNING

1. The light turns on only when it begins to get dark. The lamp does not light or only slightly in the presence of a strong light source in the vicinity.
2. Although the battery has been charged by the manufacturer it may be discharged when you unpack the product. For an optimal first use, it is recommended to charge the battery during the day.
3. Make sure the surface of the solar panel is clean. If the surface is dusty or dirty, energy storage is less effective.

#### REPLACING THE RECHARGEABLE BATTERY



Electrical products / batteries should not be disposed of with household waste. Please dispose of them in an appropriate recycling point for electrical and electronic equipment. Consult your local authorities or dealer for advice on recycling. Batteries must be disposed of safely..

#### GUARDE AS INFORMAÇÕES – LER ANTES DA UTILIZAÇÃO

Utilizar 1 bateria recarregável 1,2V AA - 300mAh - NiMH / Nunca utilize acumuladores não recarregáveis com este produto / Com a exceção de baterias, sem componente não pode ser substituído. Em caso de danos a uma parte (envelope, cabo ...) é necessário para desfazer artigo / Não misture acumuladores novos com acumuladores usados ou acumuladores de tipos diferentes ou de marcas diferentes / Insira as acumuladores respeitando a polaridade das mesmas indicada no compartimento / Os terminais de uma pilha não deverão ser colocados em curto-circuito / Retire as acumuladores usados do compartimento / Retire as acumuladores antes de se descartar do produto / Retire as acumuladores se não usar o produto durante um período prolongado / No caso de existirem fugas nas acumuladores e o líquido (eletrólito) entrar em contacto com a pele, limpe imediatamente com água e sabão ou neutralize com um ácido suave, como por exemplo, sumo de limão ou vinagre Se o líquido entrar em contacto com os olhos, enxague imediatamente com água limpa durante pelo menos 10 minutos e depois consulte um médico. / A fonte de luz da luminária não é substituível: quando a fonte de luz chega ao fim da vida, toda a unidade deverá ser substituída

#### MODO DE FUNCIONAMENTO

Durante o dia, o painel solar converte a luz solar em eletricidade e recarrega a bateria. À noite, a luz acende-se automaticamente com a energia armazenada.

#### INSTALAÇÃO

Escolha um local ensolarado e que receba pelo menos 6 horas de sol por dia. Se o candeeiro estiver muito na sombra, a bateria não recarrega corretamente. O local escolhido deve estar afastado de uma outra fonte luminosa à noite (como por exemplo, uma iluminação de rua), uma vez que, este tipo de luminosidade irá impedir que o candeeiro se acenda automaticamente à noite.

#### ANTES DA PRIMEIRA UTILIZAÇÃO

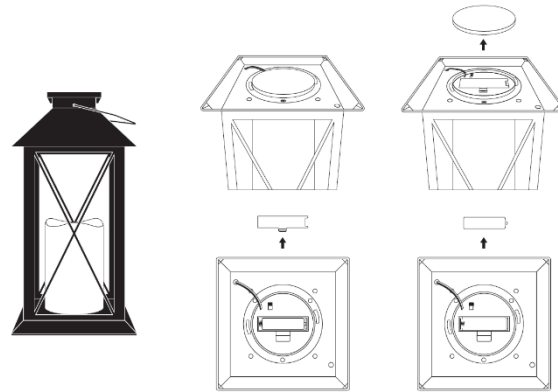
Recarregue a lâmpada, pelo menos 8 horas, antes de a colocar na posição ON. Se ela não acender, verifique os seguintes pontos:

- A lingueta isolante (que impede o contacto eléctrico de uma das extremidades do acumulador) deverá ser retirada.
- As pilhas devem estar instaladas com a polaridade correta.
- A lâmpada deve estar localizada num local suficientemente iluminado para poder recarregar corretamente.

### ATENÇÃO

- 1- A luz só acende quando começa a escurecer. A lâmpada não acende ou funciona mal na presença de uma fonte de luz forte nas proximidades.
- 2- Apesar de a bateria ter sido carregada pelo fabricante, ela pode ser descarregada quando o produto é desembalado. Para uma primeira utilização óptima, recomenda-se que carregue a bateria durante o dia.
- 3- Certifique-se de que a superfície do painel se encontra limpa. Quando a superfície estiver com pó ou suja, o armazenamento de energia é menos eficaz.

### SUBSTITUIÇÃO DA PILHA



Os produtos eléctricos / pilhas não devem ser descartados juntamente com o lixo doméstico. Agradecemos que os recicle nos pontos de recolha previstos para este efeito. Consulte as autoridades locais ou revendedor para aconselhamento sobre a reciclagem. As baterias devem ser descartadas com segurança.

### CONSERVAR ESTA INFORMACIÓN - LEER ANTES DE UTILIZAR EL PRODUCTO

Utilizar 1 batería recargable 1,2V AA - 300mAh - NiMH) Nunca utilice baterías no recargables con este producto / Con la excepción de las baterías, no componente no puede ser sustituido. En caso de daños a una parte (sobre, cable ...) es necesario para el desguace de artículo / No mezcle baterías recargables nuevas y usadas o de tipos o fabricantes diferentes / Inserte las baterías recargables, asegurándose de que se respeta la polaridad indicada en el compartimiento / No provoque cortocircuitos en los terminales de las baterías recargables / Retire las baterías recargables gastadas del compartimiento / Retire las baterías recargables antes de desechar el producto / Retire las baterías recargables si no va a utilizar este producto durante mucho tiempo / En el caso de que se produjeran fugas en las baterías recargables, y el líquido (electrolito) tocara la piel, lávese inmediatamente con agua y jabón o neutralice con un ácido suave como el jugo de limón o el vinagre. Si el líquido entrara en contacto con los ojos, lávelos inmediatamente con agua limpia durante al menos 10 minutos y consulte a un médico / La fuente de luz de este producto no es sustituible: cuando acaba su vida útil, el producto completo debe ser sustituido.

### MODO DE FUNCIONAMIENTO

Durante el día, el panel solar convierte la energía solar en electricidad y recarga la batería. Por la noche, la lámpara se enciende automáticamente gracias a la energía acumulada.

### INSTALACIÓN

Elija un lugar soleado y que como mínimo tenga 8 horas de sol al día. Si la lámpara se encuentra demasiado tiempo en la sombra, la batería no se cargará correctamente. El lugar elegido debe estar alejado de cualquier otra fuente de luz durante la noche (como, por ejemplo, el alumbrado público) ya que este alumbrado impediría que la lámpara se encendiera automáticamente por la noche.

### ANTES DEL PRIMER USO

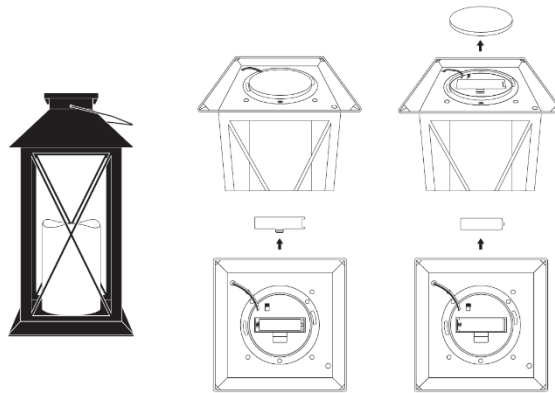
- Recargue la lámpara como mínimo 8 horas antes de ponerla en posición ON. Si no se enciende, compruebe los puntos siguientes:
- La lengüeta aislante (que impide el contacto eléctrico de uno de los extremos del conector) debe ser retirada.
  - Los acumuladores deben estar instalados respetando las polaridades.
  - La lámpara debe encontrarse en un lugar suficientemente iluminado para poder recargarse correctamente.

### ATENCIÓN

1. La luz solo se enciende cuando empieza a hacerse de noche. La lámpara no se enciende ni funciona bien en presencia de una fuente de luz intensa en los entornos.

2. Aunque la pila se suministra cargada de fábrica, es posible que se descargue cuando desembale el producto. Para un primer uso óptimo, se recomienda recargar la pila durante todo un día.
3. Mantenga siempre la superficie del panel solar limpia. Si esta superficie se ensucia o llena de polvo, el almacenamiento de energía será menos eficaz.

### SUSTITUCIÓN DEL ACUMULADOR



Los productos eléctricos / pilas no deben desecharse con los residuos domésticos. Gracias por reciclarlos en los puntos de recogida previstos a tal efecto. Dirijase a las autoridades locales o a su minorista para obtener consejos sobre el reciclaje. Las baterías deben desecharse de forma segura.

### HINWEISE ZUM AUFBEWAHREN - VOR DEM GEBRACH LESEN

Benutzen 1 akkumulator 1,2V AA - 300mAh - NiMH) / Verwenden Sie niemals, nicht wiederaufladbare Akkumulator mit diesem Produkt / Mit Ausnahme von Batterien, kann kein Bauteil nicht ersetzt werden. Im falle von schäden an einem teil (Umschlag, kabel ...) ist es notwendig, artikel zu schrott / Verwenden Sie keine neuen und alten Akkumulator oder Akkumulator unterschiedlichen Typs oder unterschiedlicher Marken miteinander / Achten Sie beim Einlegen er Akkumulator auf die im Batteriefach angegebene Polarität von Plus und Minus / Die Batterieklemmen dürfen nicht kurzgeschlossen werden / Nehmen Sie die alten Akkumulator aus dem Batteriefach / Nehmen Sie die Akkumulator heraus, bevor Sie das Produkt entsorgen / Nehmen Sie die Akkumulator heraus, wenn Sie das Produkt für einen längeren Zeitraum nicht benutzen / Bei Auslaufen von Elektrolyt aus den Akkumulator und bei Berührung der Haut mit dieser Flüssigkeit, reinigen Sie die Haut sofort mit Wasser und Seife oder neutralisieren Sie sie mit einer nicht aggressiven Säure, wie z B Zitronensaft oder Essig Sollte die Flüssigkeit mit den Augen in Berührung gekommen sein, spülen Sie die Augen sofort mindestens 10 Minuten lang in klarem Wasser aus und konsultieren Sie anschließend einen Arzt / Die Lichtquelle in diesem Produkt ist nicht austauschbar. Wenn sie das Ende ihrer Lebensdauer erreicht, muss das ganze Produkt ersetzt werden.

### FUNKTIONSWEISE

Im Laufe des Tages verwandelt die Solarzelle Sonnenenergie in Elektrizität und lädt den Akku auf. In der Nacht schaltet sich die Lampe dank der angesammelten Energie automatisch ein.

### INSTALLATION

Wählen Sie einen sonnenreichen Ort, an dem die Lampe mindestens 6 Stunden am Tag beschienen wird. Wenn sich die Lampe zu sehr im Schatten befindet, kann sich der Akku nicht richtig aufladen. Der gewählte Aufstellungsort muss von einer anderen Nachtbeleuchtung entfernt sein (wie z.B. eine Straßenbeleuchtung), da diese Beleuchtung verhindern würde, dass sich die Lampe automatisch am Abend einschaltet.

### VOR DER ERSTEN VERWENDUNG

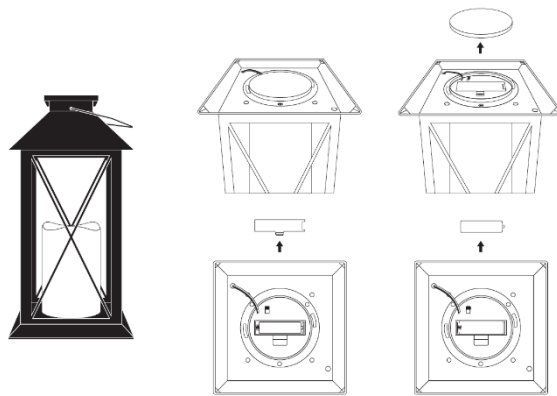
Laden Sie die Lampe mindestens 8 Stunden lang auf, bevor Sie sie einschalten (ON). Sollte sich die Lampe nicht einschalten, prüfen Sie bitte folgende Punkte:

- Der Isolierstreifen (der den elektrischen Kontakt mit einer der Akkuklemmen verhindert) muss abgezogen werden.
- Der Akku muss unter Beachtung der richtigen Polung von plus und minus eingelegt werden.
- Die Lampe muss sich an einem ausreichend beleuchteten Ort befinden und sich richtig aufladen lassen.

### ACHTUNG

- 1-Die Beleuchtung schaltet sich erst ein, wenn es dunkel wird. Die Lampe schaltet sich nicht ein oder funktioniert nicht richtig, wenn sich in der Nähe eine intensive Lichtquelle befindet.
- 2-Auch wenn der Akku bereits vom Hersteller aufgeladen wurde, kann es vorkommen, dass sie nach dem Auspacken entladen ist. Für eine erste optimale Verwendung sollten Sie den Akku einen Tag lang aufladen.
- 3-Achten Sie darauf, dass die Oberfläche der Solarzelle sauber bleibt. Wenn diese Oberfläche mit Staub oder Schmutz bedeckt ist, kann sie weniger Energie speichern.

### AUSTAUSCHEN DES AKKUS



Elektrische Geräte / batterien dürfen nicht zusammen mit dem Hausmüll entsorgt werden. Bitte bringen Sie diese zum Recycling zu einer hierzu vorgesehenen Sammelstelle. Wenden Sie sich an Ihre Behörden oder an Ihren Händler, um Informationen zum Recycling zu erhalten. Batterien sollten sicher entsorgt werden.

### BEWAAR DEZE INFORMATIE - GELIEVE TE LEZEN VOOR GEBRUIK

Werkt op 1 accu 1,2V AA - 300mAh - NiMH) / Gebruik nooit niet-oplaadbare accu met dit product / Met uitzondering van batterijen, kan er geen component niet worden vervangen. Bij beschadiging van een deel (envelop, kabel ...) moet artikel schroot / Gebruik nieuwe en gebruikte accu niet door elkaar en gebruik altijd accu van hetzelfde type of merk / Plaats de accu volgens de juiste polariteit, zoals aangegeven in het batterijvak / Veroorzaak geen kortsluiting tussen de polen van de batterij / Verwijder de gebruikte accu uit het batterijvak / Verwijder de gebruikte accu en lever ze vervolgens in bij een verzamelpunt / Verwijder de accu indien u het product gedurende een lange periode niet gebruikt / Als de accu lekkage vertonen en de vloeistof (elektrolyt) in contact komt met de huid, onmiddellijk schoonmaken met water en zeep of neutraliseren met een licht zuur zoals citroensap of azijn Als de vloeistof in contact komt met de ogen, onmiddellijk spoelen met helder water gedurende tenminste 10 minuten Vervolgens een arts raadplegen / De lichtbron in dit product is niet vervangbaar, wanneer het einde van de levensduur hiervan bereikt is dient het gehele product te worden vervangen

### GEBRUIKSWERKWIJZE

Overdag zet het zonnepaneel zonne-energie om in elektriciteit en laadt de batterij op. 's Nachts brandt de lamp automatisch dankzij de opgeladen energie.

### INSTALLATIE

Kies een zonnige locatie die minstens 8 uur zon per dag ontvangt. Als de lamp te veel schaduw heeft, wordt de batterij niet correct opgeladen. De gekozen locatie moet uit de buurt zijn van andere lichtbronnen in de nacht (zoals bijvoorbeeld straatverlichting), omdat dit zou voorkomen dat de verlichting van de lamp automatisch ingeschakeld wordt in de nacht.

### VÓÓR HET EERSTE GEBRUIK

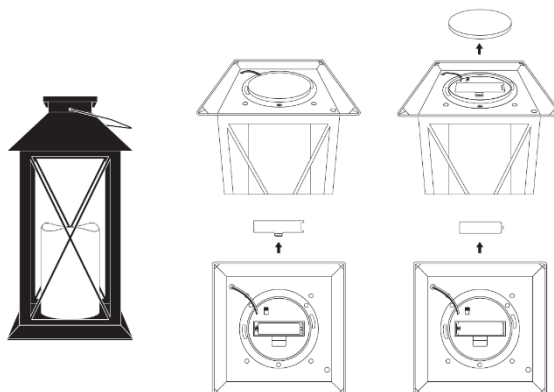
Laad de lamp minstens 8 uur op vooraleer het in te schakelen. Als het niet brandt, controleer de volgende punten:

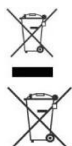
- Het isolerend lipje (om elektrisch contact met één van de uiteinden van de batterij te vermijden) moet verwijderd worden.
- De accumulator moet geïnstalleerd zijn volgens de polariteit.
- De lamp moet zich op een voldoende verlichte plaats bevinden om correct herop te laden.

### OPGELET

- 1- De verlichting verlicht enkel als het donker wordt. De lamp werkt niet of slecht met een intense lamp in de buurt.
- 2- Hoewel de batterij opgeladen is door de fabrikant, kan het zijn dat die ontladen is wanneer u deze uit de verpakking haalt. Voor een eerste optimaal gebruik is het aangeraden de batterij op te laden gedurende een dag.
- 3- Zorg ervoor dat het oppervlak van het zonnepaneel proper blijft. Wanneer dit oppervlak stoffig of vuil is, is de energieopslag minder efficiënt.

### VERVANGING VAN DE ACCUMULATOR





Elektrische producten / batterijen mogen niet weggegooid worden met het huisvuil. Gelieve te recyclen in de daarvoor voorziene verzamelpunten. Informeer bij uw lokale autoriteiten of winkelier over de recyclage van dit product. Batterijen moeten veilig worden afgevoerd.

### INFORMAZIONI DA CONSERVARE – DA LEGGERE PRIMA DELL'USO

Funziona con 1 accumulatore 1,2V AA - 300mAh - NiMH) / Non utilizzare mai batterie non ricaricabili con questo prodotto / Con l'eccezione di batterie, nessun componente non può essere sostituito. In caso di danneggiamento di una parte (busta, cavo ...) è necessario scartare articolo / Non mischiare accumulatore nuove e usate o accumulatore di diversi tipi o di marche diverse / Inserire le accumulatore facendo attenzione a rispettare la corretta polarità indicata nell'apposito vano / I morsetti di una pila non devono essere cortocircuitati / Rimuovere le accumulatore usate dal vano / Togliere le accumulatore prima di smaltire il prodotto / Togliere le accumulatore se il prodotto non è utilizzato per lungo tempo / In caso di perdita di liquidi dalla batteria e se il liquido (elettrolita) va a contatto con la pelle, pulire immediatamente con acqua e sapone o neutralizzare con un acido dolce come succo di limone o aceto Se il liquido va a contatto con gli occhi, sciacquare immediatamente con acqua per almeno 10 minuti, poi contattare un medico. / La sorgente di luce di questo prodotto non può essere sostituita, quando si esaurirà la sua durata dovrà essere sostituito l'intero prodotto.

### MODALITÀ DI FUNZIONAMENTO

Durante il giorno, il pannello solare converte l'energia solare in elettricità e ricarica la batteria. La notte, la lampada si accende automaticamente grazie all'energia accumulata.

### INSTALLAZIONE

Scegliere un luogo soleggiato e che riceva almeno 8 ore di sole al giorno. Se la lampada si trova troppo in ombra, la batteria non si ricaricherà correttamente. Il luogo prescelto deve trovarsi lontano da altre sorgenti luminose di notte (come l'illuminazione stradale, per esempio), poiché questa illuminazione impedirebbe alla lampada di accendersi automaticamente la sera.

### PRIMA DEL PRIMO UTILIZZO

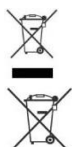
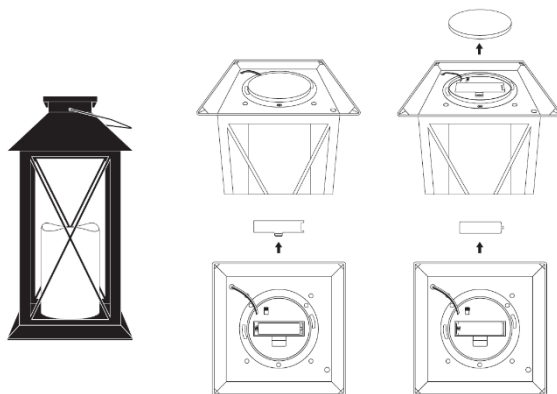
Ricaricare la lampada per almeno 8 ore prima di accenderla. Se non si accende, verificare quanto segue:

- La linguetta isolante (fissata al contatto elettrico di una delle estremità della batteria) deve essere rimossa
- Gli accumulatori devono essere installati rispettando le polarità.
- La lampada deve trovarsi in un ambiente sufficientemente illuminato per potersi ricaricare correttamente.

### ATTENZIONE

- 1- L'illuminazione si accende automaticamente quando inizia a calare la notte. La lampada non si accende o funziona male in presenza di una sorgente di luce intensa nell'ambiente.
- 2- Sebbene la pila sia stata caricata dal produttore, potrebbe essere scarica quando si rimuove il prodotto dalla confezione. Per una prima installazione ottimale, si consiglia di ricaricare la pila durante la giornata.
- 3- Verificare che la superficie del pannello solare resti idonea. Se questa superficie è coperta di polvere o sporca, l'accumulo di energia è meno efficace.

### SOSTITUZIONE DELL'ACCUMULATORE:



I prodotti elettrici / batterie non devono essere smaltiti con i rifiuti domestici. Ringraziamo per riciclare presso idonei centri di raccolta. Contattare le autorità locali o il proprio rivenditore per consigli in merito al riciclaggio. Le batterie devono essere smaltite in modo sicuro.

### ИНФОРМАЦИЯ ДЛЯ СОХРАНЕНИЕ - ЧИТАТЬ ПЕРЕД ИСПОЛЬЗОВАНИЕМ

Изделие работает от 1 аккумулятора 1,2V AA - 300mAh - NiMH) / Никогда не используйте не перезаряжаемые аккумулятор с этим продуктом / За исключением батарей, ни один из компонентов не может быть заменен. В случае повреждения части (оболочки, кабель ...) необходимо отказаться от статьи / Продукт предназначен только для декоративного использования: не подходит для освещения бытовых комнат / Не смешивайте старые и новые аккумулятор или аккумулятор разных типов или разных производителей / Вставьте аккумулятор, соблюдая полярность, как указано на

корпусе / Не допускайте короткое замыкание в батареях / Удалите старые аккумулятор из корпуса / Удалите аккумулятор перед утилизацией прибора / Удалите аккумулятор, если вы не используете прибор в течение длительного периода / В случае, когда в батареях произошла утечка жидкости (электролит) и она контактировала с кожей, немедленно смойте водой с мылом или нейтрализуйте ее слабым кислотным раствором, таким как лимонный сок или уксус. Если жидкость соприкасалась с глазами, немедленно промойте чистой водой в течение не менее 10 минут и обратитесь к врачу / В качестве источника света светильника не подлежит замене: когда источник света достигает конца жизни, весь прибор должен быть заменен

### РЕЖИМ РАБОТЫ

В течение дня солнечная панель преобразует солнечный свет в электричество и заряжает батарею. Ночью, свет включается автоматически при помощи накопившейся энергии.

### УСТАНОВКА

Выберите солнечное место, которое получает, по крайней мере 6 часов солнечного света в день. Если на лампе слишком много тени, аккумулятор не заряжается должным образом. Выбранное место должно быть вдали от другого источника света в ночное время (например, уличного освещения), потому что это будет препятствовать автоматическому освещению лампы в ночное время.

### ПЕРЕД НАЧАЛОМ ИСПОЛЬЗОВАНИЯ

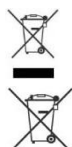
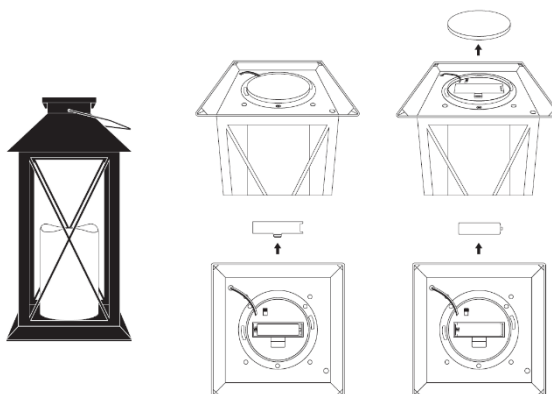
Заряжайте лампу не менее 8 часов, перед включением. Если она не включается, проверьте следующие показатели:

- Изоляционные оболочки (предотвращают электрический контакт на одном конце батареи) должны быть удалены
- Аккумуляторы должны быть установлены согласно полярности.
- Лампа должна находиться в достаточно освещенном месте для правильной подзарядки.

### ВНИМАНИЕ

1. Свет включается только с приходом ночи. Лампа не горит или плохо работает в непосредственной близости сильного источника света.
2. Хотя батарея заряжается изготовителем, она все же может быть разряжена, когда Вы распаковываете лампу. Для оптимального первого использования рекомендуется зарядить аккумулятор в течение дня.
3. Убедитесь, что поверхность панели солнечных батарей чистая. Когда поверхность пыльная или грязная, сохранение энергии менее эффективно.

### ЗАМЕНА БАТАРЕИ:



Электротехническую продукцию / батареек не следует выбрасывать вместе с бытовыми отходами. Спасибо за перерабатывание в пунктах сбора, предусмотренных для этой цели. Проконсультируйтесь с местными властями или обратитесь к дилеру за консультацией по утилизации. Аккумуляторы следует утилизировать безопасно.

### PRZED UŻYCIEM PRZECZYTAJ ULOTKĘ. ZACHOWAJ JĄ NA PRZYSZŁOŚĆ

Współpracuje z akumulatorami 1,2V AA - 300mAh - NiMH) Nigdy nie używaj baterii jednorazowych z tym produktem. Z wyjątkiem akumulatorów nie można zmienić żadnego elementu. W przypadku uszkodzenia części (koperty, kabla / przewodu itp.) Artykuł należy wyrzucić. Nie mieszaj nowych i używanych akumulatorów lub akumulatorów różnych typów lub różnych marek. Włóż baterie, zwracając uwagę na biegunowość baterii wskazanych w obudowie. Zaciski akumulatora nie mogą być zwarte. Wyjmij zużyte akumulatory z obudowy. Wyjmij baterie przed wyrzuceniem produktu. Wyjmij baterie, jeśli nie będziesz używać produktu przez dłuższy czas. W przypadku kontaktu cieczy z akumulatora (elektrolitu) ze skórą, podrażnione miejsce natychmiast przemyć mydłem i wodą lub zneutralizować łagodnym kwasem, takim jak sok z cytryny lub ocet. Jeśli płyn dostanie się do oczu, natychmiast przemyć je czystą wodą przez co najmniej 10 minut, a następnie skonsultować się z lekarzem. Źródło światła jest niewymienialne. Jeśli źródło światła osiągnie koniec swojej żywotności, całe światlenie musi zostać wymienione.

### TRYB PRACY

W ciągu dnia panel słoneczny przekształca energię słoneczną w energię elektryczną i ładuje akumulator. W nocy lampka włącza się automatycznie dzięki zgromadzonej energii.

### INSTRUKCJA MONTAŻU

Wybierz nasłonecznione miejsce, które słońce oświetla przez co najmniej 8 godzin dziennie. Jeśli lampa jest zbyt zacieniona, akumulator nie naładuje się prawidłowo. Wybrane miejsce powinno znajdować się z dala od innego źródła światła w nocy (takiego jak na przykład oświetlenie uliczne), ponieważ to oświetlenie uniemożliwiłoby automatyczne włączenie lampy wieczorem.

#### PRZED PIERWSZYM UŻYCIEM

Lampę należy ładować co najmniej 8 godzin przed użyciem. Jeśli nie świeci, sprawdź następujące elementy:

- Klapka izolacyjna (zapobiegająca kontaktowi elektrycznemu z jednego końca akumulatora) musi zostać zdjęta
- Akumulator musi być zainstalowany z zachowaniem biegunowości
- Lampa musi znajdować się w wystarczająco oświetlonym miejscu, aby umożliwić prawidłowe ładowanie.

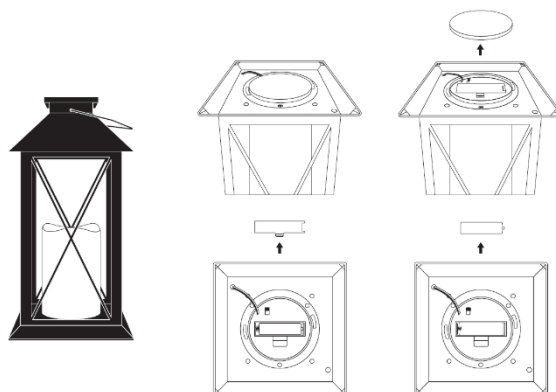
#### UWAGA

1 - Oświetlenie włącza się dopiero wtedy, gdy zaczyna się ściemniać. Lampa nie zapala się lub działa nieprawidłowo w obecności intensywnego źródła światła.

2 – Chociaż akumulator został naładowany przez producenta, może się rozładować po rozpakowaniu produktu. Dla optymalnego pierwszego użycia zaleca się ładowanie akumulatora przez jeden dzień.

3 – Powierzchnię panelu słonecznego należy utrzymywać w czystości. Gdy powierzchnia jest zakurzona lub brudna, magazynowanie energii jest mniej wydajne.

#### WYMIANA BATERII



Produkty elektryczne / baterie nie mogą być wyrzucane razem z innymi odpadami domowymi. Należy je zatem oddać do odpowiedniego punktu zbiórki w celu utylizacji. Aby uzyskać poradę odn. recyklingu należy zwrócić się do lokalnych władz lub sprzedawcy. Zużyte baterie muszą być zutylizowane zgodnie z prawem.

Ref.: 164203

J.J.A.

157 Avenue Charles Floquet  
93155 Le Blanc Mesnil CEDEX  
France

  
atmosfera®  
Créateur d'intérieur