

INFORMATIONS A CONSERVER - A LIRE AVANT UTILISATION

Si le câble extérieur souple ou le cordon de ce luminaire est endommagé, il doit être remplacé exclusivement par le fabricant, son service de maintenance ou toute personne de qualification équivalente, ceci afin d'éviter tout risque.

Conditions de températures : Le bois d'acacia peut tout à fait supporter des conditions de températures basses, voire des températures hivernales, sans qu'elles n'altèrent son bon fonctionnement ni son état de surface. Vous pouvez donc au choix le remiser à l'abri, dans un local sec, aéré et clos, ou le laisser dehors, protégé par une bâche disposant d'un système d'aération. Une bâche de protection permet en effet de réduire l'impact des agressions extérieures (dégradations dues aux arbres, animaux, pollution,...) sur sa durée de vie. Si le sol est humide, il est conseillé d'insérer une cale entre le sol et les pieds pour éviter un transfert d'humidité. Quelle que soit la solution retenue, avant tout remisage, nettoyer et bien sécher les produits, afin de prévenir l'apparition d'odeurs désagréables ou de moisissures.

En cas de non usage prolongé, si les préconisations de stockage et rangement ne sont pas suivies, il en résultera une détérioration accélérée de son état de surface et de son bon fonctionnement.

Entretien de l'acacia

C'est un matériau naturel qui vit et va donc évoluer au fil du temps et de son exposition aux intempéries et aux UV. Vous pouvez choisir de le traiter régulièrement pour conserver sa teinte d'origine, ou le laisser vieillir naturellement. Si vous le laissez évoluer, il vira alors dans des tons gris/verts et de petites fissures peuvent apparaître. Ces changements sont normaux et n'affectent pas la résistance et la durabilité du produit.

Pour conserver la teinte d'origine il faut traiter l'acacia avec de l'huile protectrice une à deux fois par an. Nettoyer le bois avec une brosse dure et de l'eau chaude savonneuse ou un jet en gardant la distance recommandée avant tout traitement. Ne pas utiliser de jet haute pression. Passer d'abord le bois au papier de verre à gros grains puis terminer au papier de verre à grains fins pour obtenir un état de surface homogène. Appliquer l'huile en respectant attentivement le mode d'emploi du fabricant de l'huile. Laisser sécher, enlever l'excédent d'huile avec un chiffon. Appliquer une deuxième couche si le fabricant de l'huile le préconise.

Propriétés

L'acacia est un bois exotique résistant recouvert d'une huile protectrice. A l'origine il présente une teinture brun dorée mais il vire dans les tons gris/verts lorsqu'il est soumis aux intempéries et aux UV. Il conserve néanmoins ses propriétés.



Les produits électriques ne doivent pas être mis au rebut avec les déchets ménagers. Merci de les recycler dans les points de collecte prévus à cet effet. Adressez-vous auprès des autorités locales ou de votre revendeur pour obtenir des conseils sur le recyclage.

INFORMATION TO KEEP - TO READ BEFORE USING

If the external flexible cable or cord of this luminaire is damaged, it shall be exclusively replaced by the manufacturer or his service agent or a similar qualified person in order to avoid a hazard.

Temperature conditions: Acacia wood can totally bear low temperature conditions, indeed wintry temperatures, without them altering its proper operating or surface condition. You can therefore choose to put it away in a safe place, in dry, ventilated and closed premises, or leave it outside, protected by a tarp with a ventilation system. A protective tarp in fact allows the impact of external aggressions to be reduced (damage due to trees, animals, pollution...) over its lifespan. If the floor is damp, it is advised to insert a wedge between the floor and the feet to prevent humidity from transferring. Whatever the solution retained, before any storage, clean and dry the products well, to prevent the appearance of unpleasant smells or mildew.

In the event of prolonged use, if the storage and tidying away recommendations are not followed, the result will be an accelerated deterioration of its surface condition and its proper working.

Maintenance of the acacia

It's a natural material that lives and will therefore evolve over time and with its exposure to bad weather and UV rays. You can choose to treat it regularly to retain its original shade or let it age naturally. If you let it evolve, it will then turn into grey/green tones and small cracks may appear. These changes are normal and do not affect the resistance and durability of the product.

To keep the original shade you must treat acacia with a protective oil once to twice a year. Clean the wood with a hard brush and hot soapy water or a hose keeping the recommended distance before any treatment. Do not use a high pressure washer. First of all sand the wood with a coarse-grain sandpaper then finish with a fine-grain sandpaper to obtain an even surface condition. Apply the oil, carefully respecting the instructions of the oil manufacturer. Let it dry, remove the excess oil with a cloth. Apply a second layer if the oil manufacturer recommends it.

Properties

Acacia is an exotic hardwood covered with a protective oil. To begin with it has a golden brown shade but it turns into grey/green tones when it is subject to bad weather and UV rays. It nonetheless retains its properties.



Electrical products should not be disposed of with household waste. Please dispose of them in an appropriate recycling point for electrical and electronic equipment. Consult your local authorities or dealer for advice on recycling.

GUARDE AS INFORMAÇÕES – LER ANTES DA UTILIZAÇÃO

Se o cabo exterior flexível ou o cordão deste luminária estiver danificado, deve ser substituído exclusivamente pelo fabricante, o seu serviço de manutenção ou por qualquer pessoa com qualificações equivalentes, isto a fim de evitar qualquer risco.

Condições de temperatura:

A madeira de acácia consegue suportar muito bem condições de temperaturas baixas, mesmo temperaturas de inverno, sem que estas alterem o seu bom funcionamento nem o estado da superfície. Pode, portanto, optar por armazenar sob uma cobertura, num local seco, arejado e fechado ou deixar no exterior, protegido por uma lona com um sistema de ventilação. Uma lona de proteção permite efetivamente reduzir o impacto das agressões exteriores (degradações devidas a árvores, animais, poluição,...) durante a sua vida útil. Se o solo estiver húmido, recomenda-se inserir uma cunha entre o solo e as patas, para evitar a transferência de humidade. Qualquer que seja a solução escolhida, antes de guardar, limpe e deixe secar bem os produtos, para prevenir o aparecimento de odores desagradáveis ou de mofo.

Em caso de não utilização prolongada, se as recomendações de armazenamento e arrumação não forem seguidas, resultará numa deterioração acelerada do estado da superfície e do bom funcionamento.

Manutenção da acácia

É um material natural com vida e que irá, portanto, evoluir com o tempo e com a exposição a intempéries e aos UV. Pode optar por tratá-lo regularmente, para conservar a sua cor original, ou deixá-lo envelhecer naturalmente. Se o deixar evoluir, ficará com todos cinzentos/verdes e podem surgir pequenas fissuras. Estas alterações são normais e não afetam a resistência nem a durabilidade do produto.

Para manter a cor original, é necessário tratar a acácia com óleo protetor uma a duas vezes por ano. Limpe a madeira com uma escova dura e com água quente com sabão ou com um jato, mantendo a distância recomendada antes de qualquer tratamento. Não utilize um jato de alta pressão. Trate primeiro a madeira com lixa de grão grosso e depois termine com uma lixa de grão fino, para obter uma superfície homogénea. Aplique o óleo respeitando cuidadosamente o modo de utilização do fabricante do óleo. Deixe secar, retire o excesso de óleo com um pano. Aplique uma segunda camada, se o fabricante do óleo o recomendar.

Propriedades

A acácia é uma madeira exótica resistente, coberta por um óleo protetor. Na origem apresenta uma cor castanha-dourada, mas muda para tons cinzentos/verdes assim que for submetida a intempéries e aos UV. Mantém, no entanto, as suas propriedades.



Os produtos elétricos não devem ser descartados juntamente com o lixo doméstico. Agradecemos que os recicle nos pontos de recolha previstos para este efeito. Consulte as autoridades locais ou revendedor para aconselhamento sobre a reciclagem.

CONSERVAR ESTA INFORMACIÓN - LER ANTES DE UTILIZAR EL PRODUCTO

Si el cable exterior flexible o el cordón de esta luminaria está dañado, deberá ser reemplazado exclusivamente por el fabricante, su servicio de mantenimiento o cualquier persona de cualificación equivalente a fin de evitar riesgos.

Condiciones de temperatura :

La madera de acacia puede resistir las bajas temperaturas, incluso las invernales, sin que ello afecte a su funcionamiento o al estado de su superficie. Se puede guardar en una estancia seca, ventilada y cerrada o dejarla en el exterior, protegida por una lona con sistema de ventilación. Una lona protectora reduce el impacto de las agresiones externas (daños causados por árboles, animales, contaminación, etc.) en su vida útil. Si el suelo está húmedo, es aconsejable introducir una cuña entre el suelo y los pies para evitar la propagación de la humedad. Cualquiera que sea la solución, antes de guardar los productos hay que limpiarlos y secarlos bien para evitar la aparición de olores desagradables o de moho. Si no se utiliza durante un periodo de tiempo prolongado, y si no se siguen las recomendaciones de almacenaje y guardado, se producirá un deterioro acelerado de su estado superficial y de su buen funcionamiento.

Mantenimiento de la acacia

La acacia es un material natural que está vivo y, por tanto, evoluciona con el tiempo y su exposición a la intemperie y a los rayos UV. Puede optar por tratarla regularmente para conservar su color original, o dejar que envejezca de forma natural. Si se deja cambiar, se volverá gris/verde y pueden aparecer pequeñas grietas. Estos cambios son normales y no afectan a la resistencia y durabilidad del producto.

Para mantener el color original, trate la acacia con aceite protector una o dos veces al año. Limpie la madera con un cepillo duro y agua jabonosa caliente o mediante un chorro, manteniendo la distancia recomendada antes del tratamiento. No utilice chorros de alta presión. Primero hay que pulir la madera con papel de lija grueso y luego terminar con papel de lija fino para obtener una superficie uniforme. Aplique el aceite con cuidado siguiendo las instrucciones del fabricante. Deje secar, retire el exceso de aceite con un paño. Aplique una segunda capa si lo recomienda el fabricante del aceite.

Propiedades

La acacia es una madera exótica muy resistente con una capa de aceite protectora. Su color original es marrón dorado, pero se vuelve gris/verde cuando se expone a la intemperie y a la luz ultravioleta. Sin embargo, conserva sus propiedades.



Los productos eléctricos no deben desecharse con los residuos domésticos. Gracias por reciclarlos en los puntos de recogida previstos a tal efecto. Diríjase a las autoridades locales o a su minorista para obtener consejos sobre el reciclaje.

HINWEISE ZUM AUFBEWAHREN - VOR DEM GEBRACH LESEN

Wenn das flexible Außenkabel oder das Netzkabel dieser Lampe beschädigt ist, darf es nur vom Hersteller, von seinem technischen Kundendienst oder von einer ähnlich befugten und qualifizierten Person ausgetauscht werden, um jegliches Risiko zu vermeiden.

Temperaturbedingungen:

Akazienholz verträgt niedrige Temperaturen oder sogar Wintertemperaturen, ohne dass es seine ordnungsgemäße Funktion oder Oberflächenbeschaffenheit beeinträchtigt. Sie können es daher wahlweise in einem trockenen, belüfteten und geschlossenen Raum aufbewahren oder im Freien stehen lassen und mit einer belüfteten Plane schützen. Eine Schutzplane reduziert die Beeinträchtigungen von äußeren Einflüssen (Schäden durch Bäume, Tiere, Verschmutzung, ...) auf die Nutzlebensdauer. Bei feuchtem Boden ist es ratsam, einen Keil zwischen Boden und Füße einzufügen, um eine Feuchtigkeitsübertragung zu vermeiden. Unabhängig von der gewählten Lösung müssen die Produkte vor der Lagerung gründlich gereinigt und getrocknet werden, um unangenehme Gerüche oder Schimmelpilze zu vermeiden.

Bei längerem Nichtgebrauch, wenn die Empfehlungen zur Lagerung und Aufbewahrung nicht befolgt werden, führt dies zu einer beschleunigten Verschlechterung der Oberflächenbeschaffenheit und der einwandfreien Funktionstüchtigkeit.

Pflege von Akazienholz

Es ist ein natürliches Material, das lebt und sich daher im Laufe der Zeit und je nach Exposition gegenüber Witterung und UV entwickelt. Sie können es entweder regelmäßig bearbeiten, um seine ursprüngliche Farbe zu behalten oder es natürlich altern lassen. Wenn Sie es altern lassen, wird es gräulich und grünlich und es können und kleine Risse auftreten. Diese Veränderungen sind normal und haben keinen Einfluss auf die Festigkeit und Haltbarkeit der Produkt.

Um die ursprüngliche Farbe zu behalten, muss Akazienholz ein bis zweimal im Jahr mit Schutzöl behandelt werden. Reinigen Sie vor der Behandlung das Holz mit einer harten Bürste und heißem Seifenwasser oder mit einem Wasserstrahl unter Einhaltung des empfohlenen Abstands. Verwenden Sie keinen Hochdruckstrahl. Reiben Sie die Möbel zunächst mit grobem Sandpapier ab, um eine homogene Oberfläche zu erhalten. Tragen Sie das Öl unter Beachtung der Anweisungen des Ölherstellers sorgfältig auf. Trocknen lassen und überschüssiges Öl mit einem Tuch entfernen. Tragen Sie eine zweite Schicht auf, wenn es der Ölhersteller empfiehlt.

Eigenschaften

Akazie ist ein beständiges Edelhoiz, das mit einem Schutzöl beschichtet ist. Ursprünglich hat es eine goldbraune Farbe, aber sie verwandelt sich im Freien in grau / grün, wenn das Holz den Witterungen und den UV-Strahlen ausgesetzt wird. Es behält jedoch seine Eigenschaften.



Elektrische Geräte dürfen nicht zusammen mit dem Hausmüll entsorgt werden. Bitte bringen Sie diese zum Recycling zu einer hierzu vorgesehenen Sammelstelle. Wenden Sie sich an Ihre Behörden oder an Ihren Händler, um Informationen zum Recycling zu erhalten.

BEWAAR DEZE INFORMATIE - GELIEVE TE LEZEN VOOR GEBRUIK

Als de externe flexibele kabel of het snoer van deze lamp beschadigd is, mag de vervanging ervan uitsluitend gebeuren door de fabrikant zelf, zijn onderhoudsdienst of door gelijkaardig gekwalificeerde personen, dat om gevaren te vermijden.

Temperaturomstandigheden:

Acaciahout is bestand tegen lage temperaturomstandigheden, zelfs winterse temperaturen, zonder dat de juiste werking of oppervlakteconditie wordt veranderd. U kunt er dus voor kiezen om het op een veilige, droge, geventileerde en afgesloten ruimte te bewaren of het buiten te laten, beschermd door een zeildoek met een ventilatiesysteem. Een beschermend zeildoek zorgt er namelijk voor dat de impact van externe agressies (schade door bomen, dieren, vervuiling...) voor de hele levensduur kan worden verminderd. Als de vloer vochtig is, wordt er aangeraden een wig tussen de vloer en de poten te plaatsen om te voorkomen dat vocht zich verplaatst. Wat de oplossing ook is, reinig en droog de producten voor het opslaan goed om onaangename geuren of schimmel te voorkomen.

Als bij langdurig gebruik de aanbevelingen voor opslag en opruimen niet worden opgevolgd, zal het resultaat een versnelde verslechtering van de staat van het oppervlak en de goede werking zijn.

Onderhoud van de acacia

Het is een natuurlijk materiaal dat leeft en zal daarom in de loop der tijd evolueren en bij blootstelling aan slecht weer en UV-stralen. U kunt ervoor kiezen om het regelmatig te behandelen om de oorspronkelijke tint te behouden of om het op natuurlijke wijze te laten

verouderen. Als u het laat evolueren, verandert het in grijs/groene tinten en kunnen er kleine scheurtjes ontstaan. Deze wijzigingen zijn normaal en hebben geen invloed op de weerstand en duurzaamheid van het product.

Om de originele tint te behouden moet u acacia één tot twee keer per jaar behandelen met een beschermende olie. Reinig het hout met een harde borstel en heet zeepwater of een slang met daarbij de aanbevolen afstand voor een behandeling. Gebruik geen hogedrukreiniger. Schuur het hout eerst met grofkorrelig schuurpapier en werk af met fijnkorrelig schuurpapier om een egaal oppervlak te krijgen. Breng de olie aan waarbij u rekening moet houden met de instructies van de oliefabrikant. Laat het drogen, verwijder de overmatige olie met een doekje. Breng een tweede laag aan als de oliefabrikant dit aanraadt.

Eigenschappen

Acacia is een exotische, slijtvaste houtsoort bedekt met een beschermende olie. Om te beginnen heeft het een goudbruine glans, maar het wordt grijs/groen wanneer het wordt blootgesteld aan slecht weer en UV-stralen. De eigenschappen blijven echter behouden.



Elektrische producten mogen niet weggegooid worden met het huisvuil. Gelieve te recyclen in de daarvoor voorziene verzamelpunten. Informeer bij uw lokale autoriteiten of winkelier over de recyclage van dit product.

INFORMAZIONI DA CONSERVARE – DA LEGGERE PRIMA DELL'USO

Se il cavo esterno o filo elettrico di questa luce è danneggiato, farlo sostituire esclusivamente al produttore, servizio assistenza o tecnico al fine di evitare rischi.

Condizioni di temperatura:

Il legno di acacia può tranquillamente sopportare condizioni di basse temperature, come le temperature invernali, senza subire alterazioni delle sue prestazioni e del suo stato superficiale. Si può quindi scegliere di conservarlo al riparo, in un un luogo asciutto, ventilato e chiuso, oppure di lasciarlo all'esterno, protetto da un telo provvisto di un sistema di aerazione. In effetti, un telo protettivo consente di ridurre l'impatto delle aggressioni esterne (deterioramento dovuto ad alberi, animali, inquinamento...) sulla sua vita utile. Se il suolo è umido, si consiglia di inserire uno spessore tra il suolo e i piedi per evitare il trasferimento di umidità. Qualunque sia la soluzione adottata, prima dello stoccaggio, pulire e asciugare bene i prodotti, per prevenire la comparsa di odori sgradevoli o di muffa.

In caso di inutilizzo per periodi prolungati, se le raccomandazioni per lo stoccaggio e la conservazione non vengono osservate, ne deriverà un deterioramento accelerato del suo stato superficiale e delle sue prestazioni.

Manutenzione dell'acacia

È un materiale naturale, quindi è vivo e subisce un'evoluzione nel corso del tempo e in funzione della sua esposizione alle intemperie e ai raggi UV. Si può scegliere di trattarlo periodicamente per conservarne il colore originale oppure di lasciarlo invecchiare naturalmente. Se si decide di lasciarlo evolvere, assumerà nel tempo tonalità grigio-verdi e potrebbero comparire piccole fessure. Queste variazioni sono normali e non influiscono sulla resistenza e durata del prodotto.

Per preservare il colore originale, bisogna trattare il legno di acacia con olio protettivo da una a due volte l'anno. Pulire il legno con una spazzola dura e acqua calda saponata oppure con un getto d'acqua, mantenendo la distanza raccomandata prima di ogni trattamento. Non utilizzare un getto ad alta pressione. Passare dapprima sul legno carta smeriglio a grana grossa, poi terminare con carta smeriglio a grana fine per ottenere uno stato superficiale omogeneo. Applicare l'olio rispettando attentamente le istruzioni d'uso del produttore dell'olio. Lasciare asciugare, rimuovere l'olio in eccesso con un panno. Applicare un secondo strato se raccomandato dal produttore dell'olio.

Proprietà

L'acacia è un legno esotico resistente, ricoperto da un olio protettivo. In origine presenta una colorazione bruna dorata, ma assume tonalità grigio-verdi quando è esposto alle intemperie e ai raggi UV. Mantiene tuttavia le sue proprietà.



I prodotti elettrici non devono essere smaltiti con i rifiuti domestici. Ringraziamo per riciclare presso idonei centri di raccolta. Contattare le autorità locali o il proprio rivenditore per consigli in merito al riciclaggio.

ИНФОРМАЦИЯ ДЛЯ СОХРАНЕНИЯ - ЧИТАТЬ ПЕРЕД ИСПОЛЬЗОВАНИЕМ

При повреждении гибкого внешнего кабеля или шнура светильника, во избежание любых рисков, он должен быть заменён специалистами отдела сервисного обслуживания изготовителя или иным лицом, имеющим соответствующую квалификацию.

Температурные условия:

Древесина акации с легкостью выдерживает низкие температуры, даже зиму, при этом не изменяя своих рабочих характеристик и качества поверхности. Поэтому можно убрать ее в безопасное место, в сухое, вентилируемое и закрытое помещение или оставить снаружи, закрыв брезентом с вентиляцией. На самом деле, брезент помогает снизить агрессивное воздействие внешних факторов (повреждение деревьями, животными, загрязнением...) на протяжении всего срока службы. Если пол влажные, рекомендуется вставить клинышек между полом и ножками, чтобы избежать попадания влаги. Какое бы ни было выбрано решение, перед хранением следует вымыть и вытереть изделия во избежание появления неприятных запахов или плесени.

В случае длительного использования, если не следовать рекомендациям по подготовке и хранению, это приведет к более скорому выходу из строя и порче поверхности.

Уход за акацией

Это натуральный живой материал, который будет меняться с течением времени, под воздействием погодных явлений и ультрафиолетового излучения. Вы можете либо регулярно обрабатывать ее, чтобы сохранить оригинальный оттенок, либо дать ей состариться естественным образом. Если позволить ей меняться, на поверхности могут появиться трещины, а цвет приобретет серо-зеленый оттенок. Это естественные изменения, которые не отразятся на долговечности и прочности изделия.

Для сохранения оригинального оттенка необходимо один-два раза в год обрабатывать акацию защитным маслом. Вымойте древесину грубой щеткой и горячей мыльной водой или водой из шланга, сохраняя рекомендованное расстояние перед любой обработкой. Не используйте воду под давлением. Вначале обработайте древесину грубой наждачной бумагой, затем мелкой, чтобы выровнять поверхность. Нанесите масло, точно следуя указаниям от его производителя. Дайте высохнуть, удалите излишки масла материей. Нанесите второй слой, если это рекомендует производитель масла.

Свойства

Акация — экзотическая износостойкая древесина, покрытая защитным маслом. Вначале она имеет золотисто-коричневый оттенок, который под воздействием суровых погодных условий и УФ излучения становится серо-зеленым. Однако, она сохраняет свои свойства.



Электротехническую продукцию не следует выбрасывать вместе с бытовыми отходами. Спасибо за переработку в пунктах сбора, предусмотренных для этой цели. Проконсультируйтесь с местными властями или обратитесь к дилеру за консультацией по утилизации.

PRZECZYTAJ NINIEJSZĄ INSTRUKCJĘ PRZED UŻYCIEM I ZACHOWAJ JĄ NA PRZYSZŁOŚĆ

W przypadku gdy zewnętrzny elastyczny przewód lub przewód zasilający lampy jest uszkodzony, może być wymieniony tylko przez producenta, serwis techniczny lub przez odpowiednio wykwalifikowaną osobę, aby uniknąć ryzyka.

Wysokość temperatury:

Drewno akacjowe może wytrzymywać niskie temperatury, a nawet zimowe, bez wpływu na jego właściwości czy powierzchnię. Można więc zdecydować się na przechowywanie go pod przykryciem, w suchym, wentylowanym i zamkniętym pomieszczeniu, lub pozostawić na zewnątrz, osłonięte plandeką z systemem wentylacji. Plandeka ochronna pozwoli ograniczyć wpływ silnych czynników zewnętrznych (uszkodzenia przez drzewa, zwierzęta, zanieczyszczenia itp.) na żywotność drewna. Jeśli ziemia jest mokra, zaleca się wyłożenie przekładki między ziemię a stopy, aby zapobiec przenoszeniu wilgoci. Niezależnie od wybranego rozwiązania, przed każdym przechowywaniem należy dokładnie wyczyścić i wysuszyć produkt, aby zapobiec pojawianiu się nieprzyjemnych zapachów lub pleśni.

W przypadku dłuższego nieużytkowania, niestosowanie się do zaleceń dotyczących przechowywania spowoduje przyspieszone pogarszanie się powierzchni drewna i jego dobrych właściwości.

Konserwacja drewna akacjowego

Jest to naturalny materiał, który żyje i dlatego będzie się zmieniał wraz z upływem czasu w zależności od pogody i promieniowania UV. Można go regularnie konserwować, aby zachować oryginalny kolor, lub pozwolić mu naturalnie się zestarzeć. Jeśli pozwoli mu się ewoluować, zmieni kolor na szaro-zielony i mogą pojawić się małe pęknięcia. Zmiany te są normalne i nie wpływają na wytrzymałość produktu.

Aby zachować oryginalny kolor, akację należy raz lub dwa razy w roku smarować ochronnym olejem. Oczyścić drewno sztywną szczotką i gorącą wodą z mydłem lub strumieniem, zachowując zalecaną odległość przed wykonaniem jakiegokolwiek czynności konserwacyjnej. Nie należy używać strumienia pod wysokim ciśnieniem. Należy najpierw przełożyć drewno gruboziarnistym papierem ściernym, a następnie przełożyć drobnoziarnistym papierem ściernym, aby uzyskać równe wykończenie powierzchni. Olej należy nakładać ostrożnie zgodnie z instrukcjami producenta oleju. Pozostawić do wyschnięcia, nadmiar oleju usunąć szmatką. Nałożyć drugą warstwę, jeśli zaleca producent oleju.

Właściwości

Akacja to odporne egzotyczne drewno pokrywane ochronnym olejem. Pierwotnie ma złotobrzowy barwnik, ale pod wpływem warunków atmosferycznych i promieniowania UV zmienia się w szaro-zielone odcienie. Mimo to zachowuje swoje właściwości.



Produkty elektryczne nie mogą być wyrzucane razem z innymi odpadami domowymi. Należy je zatem oddać do odpowiedniego punktu zbiórki w celu utylizacji. Aby uzyskać poradę odn. recyklingu należy zwrócić się do lokalnych władz lub sprzedawcy.

Ref.: 190611

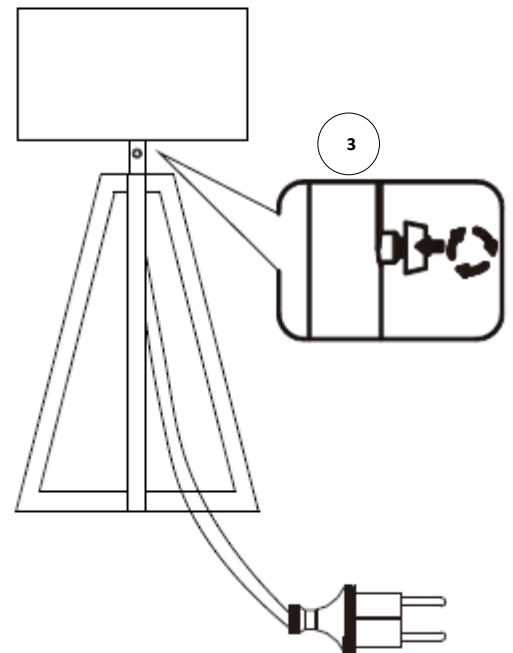
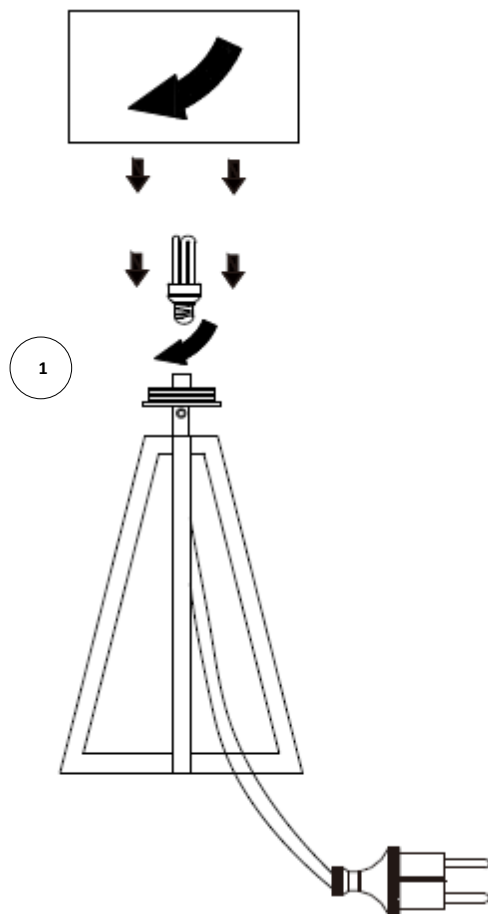
J.J.A.

4 rue de Montservon

95500 Gonesse

France

INSTRUCTIONS D'INSTALLATION/ INSTALLATION INSTRUCTIONS/ INSTRUÇÕES DE INSTALAÇÃO/ INSTRUCCIONES DE INSTALACIÓN/INSTALLATIONSANLEITUNGEN/ INSTALLATIE INSTRUCTIES/ INSTRUZIONI DI INSTALLAZIONE/ ИНСТРУКЦИИ ПО УСТАНОВКЕ/ PRZECZYTAJ NINIEJSZĄ INSTRUKCJĘ PRZED UŻYCIEM I ZACHOWAJ JĄ NA PRZYSZŁOŚĆ



FR :

1. Connectez les quatre segments ensemble en les tournant dans le sens des aiguilles d'une montre et fixez les à la base de la lampe.
2. Insérez une ampoule E27 dans le support de la lampe. Vissez l'abat-jour sur la lampe.

EN:

1. Connect the four segments together by turning them clockwise and attach them to the lamp base.
2. Insert a light bulb with E27 fitting in the lamp holder. Screw the lamp shade on the lamp.

ES :

1. Conecte las piezas entre si con movimientos circulares siguiendo el sentido las agujas del reloj y jélas después a la base de la lámpara.
2. Enrosque la bombilla E27 en el casquillo de la lámpara. Enrosque la pantalla hasta que esté encajada

P:

1. Unir os quatro componentes rodando no sentido horario e fixando os na base da lampâda
2. Insere uma lampada com conector E27 na baihna . A araxar a abajour na lâmpada.

D :

1. Die Segmente im Uhrzeigersinn festdrehen und am Lampenfuß fixieren.
2. Drehen Sie eine Glühbirne mit E27 Gewinde in die Fassung und schrauben Sie den Lampenschirm auf.

FR : Fixez le support de la lampe avec la vis (3).

EN : Fix the lamp holder with the screw (3).

ES: Fije el casquillo de la lámpara con un tornillo(3).

P : Fixar a baihna com o parafuso (3)

D :Fixieren Sie den Lampenschirm mit der Schraube (3).