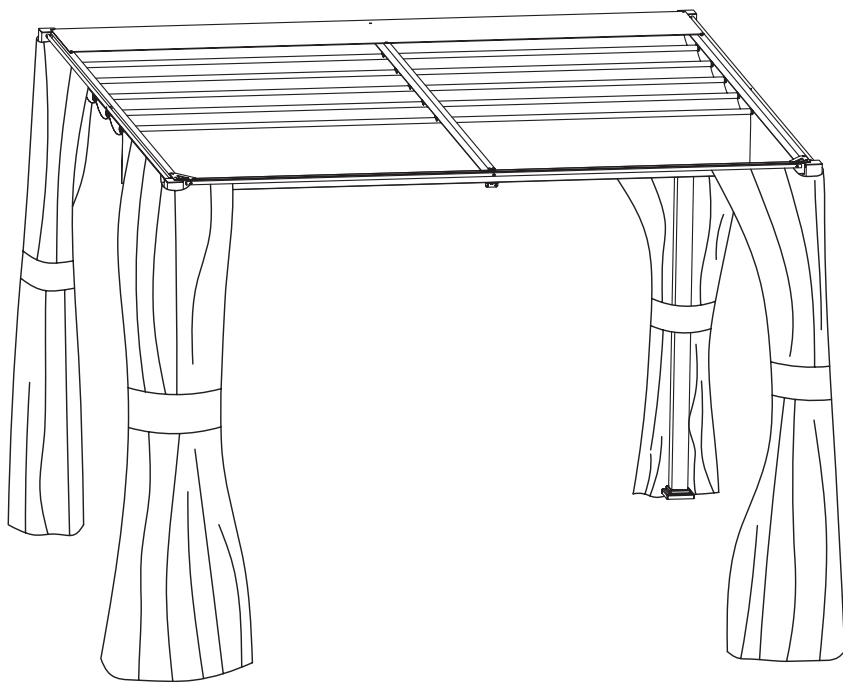


# Hespéride®

Mobilier de jardin

## TOILE TONNELLE PALMEIRA 3X3

139584



Nos  
gammes :



2



30 min

Mobilier de jardin - outdoor furniture



# CONSEILS D'ENTRETIEN

## 1/ Votre produit

### Propriétés

L'armature est composée pour partie de pièces en aluminium (pour sa légèreté) et de pièces en acier peint époxy (pour sa robustesse).

L'aluminium est un matériau résistant et léger qui ne rouille pas.

L'acier époxy est un acier recouvert d'une peinture protectrice contre la rouille.

Le polyester est un tissu synthétique qui offre une bonne résistance à la déchirure et aux frottements.

### Fabrication et assemblage

La fabrication puis l'assemblage de ce produit nécessite de laisser un jeu d'ajustement entre les différentes pièces.

Il est donc normal d'observer des écarts / jeux pouvant aller jusqu'à plusieurs millimètres entre les différents éléments assemblés.

Cette tolérance nécessaire à la bonne réalisation de votre produit peut être à l'origine de petites disparités de géométrie.

Cela n'entraîne aucune perte de fonction de votre produit.

### Irrégularités d'aspect

Chaque produit est fabriqué et assemblé de manière industrielle à partir de pièces dont le traitement de surface est réalisé individuellement, avant assemblage. Ces éléments métalliques ne peuvent être exempts d'irrégularités d'aspect provenant à la fois du processus de traitement de surface et des opérations d'assemblage. L'aspect final du produit est donc directement lié à ces possibles irrégularités.

### Régularité des coutures

Bien que nous apportons une attention toute particulière à la qualité et à la régularité des coutures, il est possible de constater que certains fils ne soient pas coupés après le point d'arrêt de la couture. Il n'y a aucun risque que la couture se défasse. Couper ce fil avec une simple paire de ciseaux.

### Evacuation de l'eau

Des œillets sont présents afin de faciliter l'évacuation de l'eau et éviter qu'elle ne s'accumule sur la toile. Il est donc normal d'observer un écoulement de la pluie par ces œillets.

## 2/ Précautions d'utilisation

Nous ne pouvons garantir la bonne tenue de ce produit lors de conditions atmosphériques difficiles. Nous recommandons le démontage de la toile lors de vents forts, d'orages, de chutes de grêle ou de fortes précipitations.

Dans ces conditions, il est recommandé de ne pas être sous ou à proximité de la structure.

Après chaque intempérie importante nous vous invitons à vérifier l'état général et la solidité de la structure avant usage.

L'accumulation d'eau, de feuilles mortes ou d'objets sur la toile contribue à sa dégradation et à celle de la structure: veillez à la nettoyer régulièrement et à éliminer les poches d'eau qui pourraient se constituer.

Nous déconseillons le montage de luminaire ou autre source de chaleur sur la structure au contact ou proche de la toile.

Attention aux coups de couteaux et autres objets tranchants manipulés à proximité. Attention également aux brûlures de cigarettes et autres sources de chaleur.

### 3/ Entretien et vieillissement, remisage

Il est normal de constater une usure naturelle du produit avec le temps et l'usage, sous la forme d'une altération des couleurs et états de surface, des fonctions mécaniques et serrages des éléments vissés.

#### **Exposition aux UV**

Avec le temps, on observe une décoloration des matières exposées aux UV (textiles, peintures, plastiques), phénomène dû aussi bien aux rayons du soleil qu'à ceux de la lune. Cette évolution des couleurs, exposées aux éléments extérieurs, est normale et concerne en particulier les couleurs vives.

#### **Serrages**

Les pièces d'assemblages de votre produit prennent du jeu avec le temps. Penser à les resserrer régulièrement.

#### **Entretien quotidien**

Votre produit est soumis aux éléments extérieurs, il est donc à nettoyer régulièrement.

Enlever les taches immédiatement.

Nettoyer avec un chiffon humide imbibé d'eau savonneuse tiède (ou chaude pour des salissures plus prononcées), ou d'un produit spécifique et adapté.

Rincer abondamment.

Terminer avec un tissu propre et sec.

En cas de doute, consulter un revendeur ou la fiche matière sur le site [Hesperide.com](http://Hesperide.com)

En l'absence de nettoyage régulier votre produit va obligatoirement se dégrader.

#### **Conditions climatiques (vent, pluie, neige, grêle, vents salins)**

Le mobilier d'extérieur est conçu pour être utilisé dans des conditions climatiques extérieures normales. De forts aléas climatiques ou des conditions météorologiques exceptionnelles peuvent avoir des répercussions sur l'aspect, le bon usage et la durée de vie du produit. Il est fortement conseillé d'utiliser une bâche disposant d'un système d'aération pendant la saison lorsque le mobilier reste dehors.

#### **Pluie et humidité**

S'il est laissé sous l'eau, le mobilier mettra plusieurs jours à sécher. Rien d'anormal à cela, mais veiller à l'essuyer et éviter que l'eau ne stagne dessus. La présence humidité prolongée accélère le vieillissement produit et favorise l'apparition de rouille voire de moisissures.

#### **Protection de la structure et de la visserie**

L'acier est un matériau qui exposé aux éléments extérieurs (humidité, vents salins) va naturellement s'oxyder.

Afin de prévenir l'apparition de rouille, la visserie de votre mobilier en acier doit être entretenue régulièrement. Pour cela, appliquer un aérosol antirouille au moins une fois en début et en fin de saison (disponibles en quincailleries ou magasins de bricolage). Augmenter la fréquence de traitement tous les 3 mois pour du mobilier exposé aux vents salins en bord de mer.

Si de la rouille apparaît malgré tout, elle peut être facilement éliminée avec des produits usuels tels que du vinaigre blanc ou de l'acide citrique. Un chiffon imbibé de polish automobile peut également vous permettre de faire disparaître les points de rouille. Terminer avec un spray antirouille pour protéger la visserie, à appliquer régulièrement.

#### **Conditions de températures**

Le tissu de la toile n'est pas fait pour supporter des conditions de températures basses, encore moins des températures hivernales, qui sont susceptibles d'altérer son état de surface. Il est également

sensible à l'humidité ambiante. Il est donc conseillé de remiser la toile dans un local sec, aéré et clos. Avant tout remisage, nettoyer et bien sécher la toile, afin de prévenir l'apparition d'odeurs désagréables ou de moisissures.

En cas de non usage prolongé, si les préconisations de stockage et rangement ne sont pas suivies, il en résultera une détérioration accélérée de son état de surface et de son bon fonctionnement.

### **Déperlance**

Il s'agit d'un traitement de surface appliqué sur une matière, pour lui conférer la capacité de laisser glisser l'eau à sa surface au lieu de l'absorber. Comme tout traitement de surface, il va disparaître avec le temps. Il disparaîtra d'autant plus vite que la matière est exposée aux éléments extérieurs (pluie, vents salins, salissure, frottement). Il est nécessaire de renouveler le traitement dès que la matière perd sa déperlance ou après chaque lavage. La déperlance ne doit toutefois pas être confondue avec l'imperméabilité. Même traité, un tissu ne peut prétendre à une parfaite étanchéité, en particulier au niveau des coutures. Sa résistance à la pluie est donc limitée. Un tissu exposé à la pluie, même lorsqu'il est déperlant, va être mouillé et doit être mis à sécher.

# CARE INSTRUCTIONS

## 1/ Your product

### Properties

Part of the frame is made up of aluminium parts (for its lightness) and epoxy painted steel parts (for its sturdiness).

Aluminium is a light, resistant material that doesn't rust.

Epoxy steel is a steel covered with a protective paint against rust.

Polyester is a synthetic fabric that offers good resistance to tearing and rubbing.

### Manufacturing and assembly

The manufacturing then assembly of this product requires leaving clearance between the different parts.

It is therefore normal to observe gaps/slack that may reach several millimetres between the different assembled elements (between two slats, between boards...).

This tolerance necessary for the correct realisation of your product can be behind little geometric differences.

This does not lead to any loss of function of your product.

### Irregular appearance

Each product is manufactured and assembled industrially from parts whose surface treatment is carried out individually, before assembly. These metallic elements cannot be free from appearance irregularities coming both from the surface treatment process and assembly operations. The final appearance of the product is therefore directly linked to these possible irregularities.

### Regularity of seams

Although we pay special attention to the quality and regularity of seams, it is possible to notice that some threads are not cut after the break point of the seam. There is no risk of the seam becoming undone. Cut this thread with a simple pair of scissors.

### Water evacuation

Eyelets are present to facilitate the evacuation of water and prevent it from gathering on the cloth. It is therefore normal to observe the running off of rain by these eyelets.

## 2/ Precautions for use

We cannot guarantee the good behavior of this product under difficult atmospheric conditions.

We recommend dismantling the canvas during strong winds, thunderstorms, hailstorms or heavy precipitation.

In these conditions, it is recommended not to be under or near the structure.

After each significant bad weather we invite you to check the general condition and the solidity of the structure before use.

The accumulation of water, dead leaves or objects on the canvas contributes to its degradation and to that of the structure: be sure to clean it regularly and remove any pockets of water that may form.

We do not recommend mounting a light fixture or other heat source on the structure in contact with or near the canvas.

Watch out for blows from knives and other sharp objects handled nearby. Watch out too for burns from cigarettes and from other heat sources.

## 3/ Maintenance and ageing, siding

It is normal to note natural wear and tear of the product over time and with use, in the form of an alteration of the colours and the state of the surface, the mechanical functions and tightening of the screwed elements.

### **Exposure to UV rays**

Over time, you can see a discoloration of the materials exposed to UV rays (textiles, paint, plastics), a phenomenon also due to the rays of the sun as well as those of the moon. This evolution of colours exposed to external elements is normal and concerns in particular bright colours.

### **Tightening**

The assembly parts of your product become loose over time. Think of tightening them regularly.

### **Everyday maintenance**

Your product is subject to external elements, it must therefore be regularly cleaned.

Remove stains immediately.

Clean with a damp cloth soaked in warm soapy water (or hot water for more marked dirt) or a specific, adapted product.

Rinse thoroughly.

Finish with a clean, dry cloth.

If in doubt, consult a reseller or the material sheet on the Hesperide.com website.

In the absence of regular cleaning your product will imperatively deteriorate.

### **Weather conditions (wind, rain, snow, hail, salty winds)**

The outdoor furniture is designed to be used in normal outdoor weather conditions. Strong climatic hazards or exceptional weather conditions can have repercussions on the look, correct use and lifespan of the product. It is strongly advised to use tarpaulin with a ventilation system during the season when the furniture remains outside.

### **Rain and humidity**

If it is left out in water, the furniture will take several days to dry. Nothing abnormal in that, but ensure that you wipe it to prevent the water from stagnating on it. The presence of prolonged humidity speeds up the product ageing and favours the appearance of rust indeed mould.

### **Protection of the screws and bolts and the structure**

Steel is a material that exposed to external elements (humidity, salty winds) will naturally oxidise. To prevent the appearance of rust, our steel furniture is delivered original with an Epoxy treatment.

However this layer gradually disappears under the effect of external elements and must be renewed regularly. For this, apply an anti-rust aerosol at least once at the beginning and end of the season (available in hardware shops or DIY shops). Increase the treatment frequency every 3 months for furniture exposed to salty sea winds.

The screws and bolts must also be the subject of such a treatment.

If the rust appears despite all that, it can easily be treated and removed with the usual products such as white vinegar or citric acid. A cloth soaked with car polish can also allow you to remove the rust spots. Finish with an anti-rust spray to protect the furniture, to apply regularly.

### **Temperature conditions**

The fabric of the canvas is not made to withstand conditions of low temperatures, even less winter temperatures, which are likely to alter its surface condition. It is also sensitive to ambient humidity. It is therefore advisable to store the canvas in a dry, ventilated and closed room. Before storing, clean and dry the fabric well, to prevent the appearance of unpleasant odors or mold.

In the event of prolonged non-use, if the recommendations for storage and arrangement are not followed, it will result in an accelerated deterioration of its surface condition and its proper functioning.

### **Water repellency**

This involves a surface treatment applied to a material, to give it the ability to let water slide off its surface instead of absorbing it. Like any surface treatment, it will disappear over time. It will disappear even quicker if the material is exposed to external elements (rain, salty winds, dirt, friction). It is necessary to renew the treatment as soon as the material loses its water repellency or after each wash. The water repellency must however not be confused with being waterproof. Even treated, a fabric cannot claim to be perfectly waterproof, in particular regarding the seams. Its resistance to rain is therefore limited. A fabric exposed to rain, even when it is water repellent, will be wet and must be dried.



## INSTRUÇÕES DE CUIDADO

### 1/ O seu produto

#### Propriedades

A armação é composta por uma parte de peças em alumínio (para a leveza) e por peças em aço pintado epóxi (para a sua robustez).

O alumínio é um material resistente e leve que não enferruja.

O aço epóxi é um aço coberto com uma pintura protetora contra a ferrugem.

O poliéster é um tecido sintético que oferece uma boa resistência aos rasgos e à fricção.

#### Fabrico e montagem

O fabrico e subsequente montagem deste produto requer deixar um conjunto de ajustes entre as diferentes peças.

É por isso normal observar lacunas/folgas que podem chegar a alguns milímetros entre os diferentes elementos montados (entre duas ripas, entre os tampos, ...).

Esta tolerância necessária para a boa realização do seu produto pode estar na origem de pequenas disparidades na geometria.

Tal não compromete de forma nenhuma a função do seu produto.

#### Irregularidades no aspeto

Cada produto é fabricado e montado de forma industrial a partir de peças, cujo tratamento da superfície é realizado individualmente, antes da montagem. Estes elementos metálicos não podem estar isentos de irregularidades no aspeto, provenientes por vezes do processo de tratamento da superfície e das operações de montagem. O aspeto final do produto está por isso diretamente ligado a estas possíveis irregularidades.

#### Conformidade das costuras

Apesar de dar-mos uma atenção especial à qualidade e conformidade das costuras, é possível constatar que certos fios não estejam cortados depois do remate da costura. Não existe nenhum risco de a costura se desmanchar. Corte o fio com uma simples tesoura.

#### Evacuação da água

Os ilhós estão presentes para facilitar a evacuação da água e evitar que esta se acumule na tela. É por isso normal observar um escoamento da chuva pelos ilhós.

### 2/ Precauções de utilização

Não podemos garantir o bom comportamento deste produto em condições atmosféricas difíceis. Recomendamos desmontar a tela durante ventos fortes, tempestades, granizo ou fortes precipitações.

Nessas condições, é recomendável não ficar embaixo ou perto da estrutura.

Após cada mau tempo significativo, convidamos você a verificar as condições gerais e a solidez da estrutura antes do uso.

O acúmulo de água, folhas mortas ou objetos na tela contribui para a sua degradação e a da estrutura: limpe-a regularmente e remova quaisquer bolsões de água que possam se formar.

Não recomendamos a montagem de uma luminária ou outra fonte de calor na estrutura em contato com a tela ou próximo a ela.

Cuidado com os cortes de facas e de outros objetos cortantes manipulados nas proximidades. Tenha igualmente cuidado com as queimaduras de cigarros e outras fontes de calor.

### 3/ Manutenção e envelhecimento, armazenamento

É normal constatar um uso natural do produto com o passar do tempo e da utilização, sobre a forma de uma alteração das cores e do estado das superfícies, das funções mecânicas e aperto dos elementos aparafusados.

#### Exposição aos UV

Com o tempo, observamos uma descoloração das matérias expostas aos UV (têxteis, pinturas, plásticos), fenómeno que se deve tanto aos raios solares como aos da lua. Esta evolução das cores, expostas aos elementos exteriores, é normal e refere-se particularmente às cores vivas.

#### Apertos

As peças de montagem do seu produto ganham folga com o tempo. Pense em reapertá-las regularmente.

#### Manutenção quotidiana

O seu produto é submetido aos elementos externos, devendo por isso ser limpo regularmente.

Remova imediatamente as manchas.

Limpe com um pano húmido embebido em água tépida com sabão (ou quente para a sujidade mais pronunciada) ou com um produto específico e adaptado.

Enxague abundantemente.

Termine com um pano limpo e seco.

Em caso de dúvida, consulte um revendedor ou a ficha de material na página Hesperide.com. Na ausência de limpeza regular, o seu produto irá degradar-se obrigatoriamente.

#### Condições climatéricas (vento, chuva, neve, granizo, ventos salinos)

O mobiliário de exterior foi concebido para ser utilizado sob condições climatéricas exteriores normais. Os fortes riscos climatéricos ou as condições meteorológicas excecionais podem ter repercussões sobre o aspeto, a boa utilização e a duração de vida do produto. É fortemente aconselhada a utilização de uma lona que disponha de um sistema de arejamento durante a época em que o mobiliário fique no exterior.

#### Chuva e humidade

Se for deixado debaixo de água, o mobiliário irá demorar vários dias a secar. Tal não tem nada de estranho, mas tenha o cuidado de o enxugar e evite que a água fique estagnada debaixo do mesmo. A presença prolongada de humidade acelera o envelhecimento do produto e favorece o aparecimento de ferrugem ou de mofo.

#### Proteção da parafusaria e da estrutura

O aço é um material que oxida naturalmente quando exposto aos elementos exteriores (humidade, ventos salinos). Para prevenir o aparecimento de ferrugem, o nosso mobiliário em aço é entregue de origem com um tratamento epóxi. De qualquer forma, esta camada desaparece progressivamente sob a ação de elementos externos e deve ser renovada regularmente. Para tal, aplique uma bomba anti ferrugem pelo menos uma vez no início e no fim da época (disponível em lojas de ferragens ou em lojas de bricolage). Aumente a frequência do tratamento a cada 3 meses para o mobiliário exposto aos ventos salinos junto ao mar.

A parafusaria deverá igualmente ser objeto de um tal tratamento.

Se apesar de tudo, surgir ferrugem, esta pode ser facilmente eliminada com produtos usuais, tais como o vinagre branco ou o ácido cítrico. Os pontos de ferrugem podem ser igualmente eliminados com um pano embebido em polimento para automóveis. Termine com um spray anti ferrugem para proteger o mobiliário, que deve ser aplicado regularmente.

#### Temperature conditions

The fabric of the canvas is not made to withstand conditions of low temperatures, even less winter temperatures, which are likely to alter its surface condition. It is also sensitive to ambient humidity. It is therefore advisable to store the canvas in a dry, ventilated and closed room. Before storing, clean

and dry the fabric well, to prevent the appearance of unpleasant odors or mold.

In the event of prolonged non-use, if the recommendations for storage and arrangement are not followed, it will result in an accelerated deterioration of its surface condition and its proper functioning.

### **Repelente**

Trata-se de um tratamento de superfície aplicado sobre uma matéria para lhe conferir a capacidade de deixar escorrer a água na sua superfície em vez de a absorver. Como qualquer tratamento de superfície, irá desaparecer com o tempo. No entanto, irá desaparecer mais depressa se a matéria estiver exposta aos elementos exteriores (chuva, ventos salinos, sujidade, fricção). É necessário renovar o tratamento se a matéria perder a sua propriedade repelente ou após cada lavagem. O repelente não deverá, no entanto, ser confundido com a impermeabilidade. Mesmo tratado, um tecido não pode ser encarado como perfeitamente estanque, particularmente nas costuras. A resistência à chuva é por isso limitada. Um tecido exposto à chuva, mesmo depois de se tornar repelente, irá ficar molhado e deve ser posto a secar.

# INSTRUCCIONES DE CUIDADO

## 1/Su producto

### **Propiedades**

El marco está compuesto por piezas de aluminio (por su ligereza) y piezas de acero pintado con epoxi (por su robustez).

El aluminio es un material resistente y liviano que no se oxida.

El acero epoxi es un acero recubierto de una pintura protectora contra la oxidación.

El poliéster es un tejido sintético que ofrece una buena resistencia a los desgarros y rozamientos.

### **Fabricación y montaje**

La fabricación y el montaje de este producto requiere dejar un juego de ajuste entre las diferentes piezas.

Por lo tanto, es normal observar huecos / juegos que pueden ser de hasta varios milímetros entre los diversos elementos montados (entre dos listones, entre las placas, ...).

Esta tolerancia necesaria para la buena realización de su producto puede originar pequeñas disparidades de geometría.

Esto no causa ninguna pérdida de la función de su producto.

### **Irregularidades de aspecto**

Cada producto se fabrica y monta de forma industrial a partir de piezas cuyo tratamiento de superficie se realiza individualmente, antes del montaje. Estos elementos metálicos no pueden estar libres de irregularidades en el aspecto que proceden tanto del proceso de tratamiento de la superficie como de las operaciones de montaje. El aspecto final del producto está directamente relacionado con estas posibles irregularidades.

### **Regularidad de las costuras**

Aunque prestamos especial atención a la calidad y regularidad de las costuras, es posible observar que algunos hilos no se cortan después del punto final de la costura. No hay riesgo de que la costura se suelte. Corte este hilo con unas tijeras.

### **Evacuación del agua**

Presencia de ojales para facilitar la evacuación del agua y evitar que se acumule en la lona. Por lo tanto, es normal observar cómo se escurre la lluvia por estos ojales.

## 2/ Precauciones de empleo

No podemos garantizar el buen comportamiento de este producto en condiciones atmosféricas difíciles.

Recomendamos desmontar el lienzo durante vientos fuertes, tormentas eléctricas, granizadas o fuertes precipitaciones.

En estas condiciones, se recomienda no estar debajo o cerca de la estructura.

Después de cada mal tiempo significativo, lo invitamos a verificar el estado general y la solidez de la estructura antes de su uso.

La acumulación de agua, hojas muertas u objetos en el lienzo contribuye a su degradación y a la de la estructura: asegúrese de limpiarla regularmente y eliminar cualquier bolsa de agua que pueda formarse.

No recomendamos montar una lámpara u otra fuente de calor en la estructura en contacto con o cerca del lienzo.

Tenga cuidado con los cuchillos y otros objetos cortantes que se manipulen cerca. Preste atención a las quemaduras de cigarrillos y otras fuentes de calor.

### 3/ Mantenimiento, envejecimiento, almacenamiento

Es normal notar un desgaste natural del producto con el tiempo y el uso, en forma de una alteración de los colores y estados de la superficie, de las funciones mecánicas y de las fijaciones de los elementos atornillados.

#### **Exposición a los rayos UV**

Con el tiempo, se produce una decoloración de los materiales expuestos a los rayos UV (textiles, pinturas, plásticos), fenómenos debidos tanto a los rayos del sol como a los de la luna. Esta evolución de los colores expuestos a los elementos externos es normal y en particular tiene relación con los colores brillantes.

#### **Fijaciones**

Las piezas de los montajes de su producto adquieren una holgura con el paso del tiempo. Apriételes con regularidad.

#### **Mantenimiento cotidiano**

Su producto se somete a los elementos exteriores, por lo tanto, se debe limpiar con frecuencia. Elimine inmediatamente las manchas.

Limpiar con un paño húmedo empapado de agua tibia con jabón (o caliente para las manchas más pronunciadas), o con un producto específico y adaptado.

Enjuagar con abundante agua.

Finalizar con un paño limpio y seco.

En caso de duda, consulte a un distribuidor o la ficha del material en el sitio de Hesperide.com

Si no lo limpia de forma regular, su producto va a empeorar.

#### **Condiciones climáticas (viento, lluvia, nieve, heladas, vientos salinos)**

Los muebles de exteriores han sido diseñados para usarse en condiciones climáticas normales al aire libre. Las condiciones climáticas extremas o las condiciones meteorológicas excepcionales pueden afectar la apariencia, el uso adecuado y la vida útil del producto. Se recomienda encarecidamente utilizar una lona con un sistema de ventilación durante la temporada cuando el mobiliario permanezca fuera.

#### **Lluvia y humedad**

Si se deja bajo el agua, los muebles tardarán varios días en secarse. No hay nada anormal en ello, pero asegúrese de limpiarlo y evitar que el agua se estanque. La presencia de humedad prolongada acelera el envejecimiento del producto y fomenta la aparición de óxido o moho.

#### **Protección de la tornillería y de la estructura**

El acero es un material que está expuesto a elementos externos (humedad, vientos salinos) y se oxidará de forma natural. Para evitar que aparezca la oxidación, nuestro mobiliario de acero se suministra de origen con un tratamiento de epoxi. No obstante, esta capa desaparece progresivamente bajo la acción de elementos exteriores y debe renovarse con regularidad. Para ello, aplique una bomba antioxidante al menos una vez al principio y al final de la temporada (disponible en ferreterías o tiendas de bricolaje). Aumente la frecuencia del tratamiento cada 3 meses para los muebles expuestos a los vientos salinos a la orilla del mar.

La tornillería debe someterse también a un tratamiento parecido.

Si el óxido aparece de todos modos, puede eliminarse fácilmente con productos comunes como el vinagre blanco o el ácido cítrico. Un paño empapado en betún para automóviles también puede permitirle eliminar manchas de óxido. Termine con un aerosol antioxidante para proteger la tornillería y aplíquelo regularmente.

#### **Condiciones de temperatura**

La tela del lienzo no está hecha para soportar condiciones de bajas temperaturas, incluso menos

temperaturas invernales, que probablemente alteren su condición de superficie. También es sensible a la humedad ambiental. Por lo tanto, es aconsejable almacenar el lienzo en una habitación seca, ventilada y cerrada. Antes de almacenar, limpie y seque bien la tela para evitar la aparición de olores desagradables o moho.

En caso de no uso prolongado, si no se siguen las recomendaciones para el almacenamiento y la disposición, se producirá un deterioro acelerado de la condición de su superficie y su correcto funcionamiento.

### **Repelencia al agua**

Es un tratamiento de superficie aplicado a un material para darle la capacidad de dejar que el agua se deslice sobre su superficie en lugar de absorberla. Al igual que cualquier tratamiento de superficie, desaparecerá con el tiempo. Desaparecerá rápidamente cuando el material esté expuesto a elementos externos (lluvia, vientos salinos, suciedad, fricción). Es necesario renovar el tratamiento tan pronto como el material pierda su propiedad repelente al agua o después de cada lavado. La repelencia al agua no debe confundirse con la impermeabilidad. Incluso tratada, una tela no puede garantizar una perfecta estanqueidad, especialmente en las costuras. Su resistencia a la lluvia es, por lo tanto, limitada. Un tejido expuesto a la lluvia, incluso cuando es repelente al agua, se mojará y se debe dejar secar.

# PFLEGEHINWEISE

## 1/Ihr Produkt

### Eigenschaften

Das Gestell besteht teilweise aus Aluminium (wegen seines geringen Gewichts) und aus pulverbeschichtetem Stahl (wegen seiner Robustheit).

Aluminium ist ein starkes und leichtes Material, das nicht rostet.

Epoxid-Stahl ist Stahl, der mit einer Rostschutzfarbe bedeckt ist.

Polyester ist ein synthetisches Material, das eine gute Reißfestigkeit und Abriebbeständigkeit bietet.

### Herstellung und Zusammenbau

Die Herstellung mit anschließendem Zusammenbau dieses Produktes erfordert eine Reihe von Passungsspielen zwischen den verschiedenen Teilen.

Es ist normal, zwischen den verschiedenen zusammengesetzten Elementen Abstände/Spiele von bis zu mehreren Millimetern zu finden (zwischen zwei Latten, zwischen den Platten, usw.)

Dieses Toleranzmaß ist für die erfolgreiche Fertigstellung Ihres Produktes erforderlich und kann zu kleinen Unterschieden in der Geometrie führen.

Dies hat jedoch keinen Funktionsverlust Ihres Produktes zur Folge.

### Unregelmäßigkeiten im Aussehen

Jedes Produkt wird aus Teilen industriell gefertigt und zusammengebaut, die vor dem Zusammenbau individuell einer Oberflächenbehandlung unterzogen wurden. Diese Metallteile können nicht frei von Unregelmäßigkeiten im Aussehen sein, die sowohl durch die Oberflächenbehandlung als auch durch die Montagevorgänge entstanden sind. Das endgültige Aussehen des Produktes ist daher direkt mit diesen möglichen Unregelmäßigkeiten verbunden.

### Ordnungsmäßigkeit der Nähte

Obwohl wir ein besonderes Augenmerk auf die Qualität und die Regelmäßigkeit der Nähte lenken, kann man u.U. Nach dem Haltepunkt der Naht ein paar Fäden sehen, die nicht abgeschnitten wurden. Es besteht keine Gefahr, dass sich diese Naht öffnet. Schneiden Sie diesen Faden mit einer einfachen Schere ab

### Wasserablauf

Die Ösen dienen zum schnelleren Ablauf des Wassers und um zu vermeiden, dass es sich auf der Plane ansammelt. Es ist daher normal, wenn Regenwasser durch diese Ösen sickert.

## 2/ Vorsichtsmaßnahmen bei der Verwendung

Wir können das gute Verhalten dieses Produkts unter schwierigen atmosphärischen Bedingungen nicht garantieren.

Wir empfehlen, die Leinwand bei starkem Wind, Gewitter, Hagel oder starkem Niederschlag zu zerlegen.

Unter diesen Bedingungen wird empfohlen, sich nicht unter oder in der Nähe der Struktur zu befinden.

Nach jedem bedeutenden schlechten Wetter laden wir Sie ein, den allgemeinen Zustand und die Festigkeit der Struktur vor der Verwendung zu überprüfen.

Die Ansammlung von Wasser, abgestorbenen Blättern oder Gegenständen auf der Leinwand trägt zu deren Verschlechterung und zu der der Struktur bei: Reinigen Sie sie regelmäßig und entfernen Sie eventuell entstehende Wassertaschen.

Es wird nicht empfohlen, eine Leuchte oder eine andere Wärmequelle an der Struktur in Kontakt mit oder in der Nähe der Leinwand anzubringen.

Vorsicht bei Messerschnitten und anderen scharfen Gegenständen, die in der Nähe gehandhabt

werden. Vorsicht ebenso mit Zigaretteglut und anderen Wärmequellen.

### 3/ Pflege und Alterung, Lagerung

Im Laufe der Zeit und Nutzung ist eine natürliche Abnutzung des Produkts normal und macht sich in Form von einer Veränderung der Farben und des Oberflächenzustands, der mechanischen Funktionen und dem Lockern der verschraubten Elemente bemerkbar.

#### **UV-Exposition**

Im Laufe der Zeit kommt es zu einer Verfärbung der Materialien, die den UV-Strahlen ausgesetzt sind (Textilien, Lacke, Kunststoffe). Dies ist eine Erscheinung, die auf die Strahlen von Sonne aber auch des Mondes zurückzuführen sind. Diese Veränderung der Farbe an den Elementen, die der Luft ausgesetzt sind, ist normal und bezieht sich besonders auf lebendige Farben.

#### **Befestigungen**

Die miteinander verschraubten Teile des Produkts bekommen im Laufe der Zeit Spiel. Vergessen Sie nicht, diese regelmäßig festzuziehen.

#### **Tägliche Pflege**

Ihr Produkt unterliegt externen Einflüssen, daher sollten Sie es regelmäßig reinigen.

Wann immer möglich, Flecken sofort entfernen.

Reinigen Sie es mit warmem Seifenwasser angefeuchteten (oder heiß bei hartnäckigem Schmutz)

Tuch oder mit einem geeigneten und speziell hierfür vorgesehenen Reinigungsprodukt.

Gründlich ausspülen.

Beenden Sie den Vorgang mit einem sauberen, trockenen Tuch.

Im Zweifelsfall wenden Sie sich an einen Händler oder lesen Sie das Materialdatenblatt auf der Website [Hesperide.com](http://Hesperide.com). Wenn Sie das Produkt nicht regelmäßig reinigen, verschlechtert es sich unweigerlich.

#### **Wetterbedingungen (Wind, Regen, Schnee, Hagel, salzige Winde)**

Das Outdoor-Möbel ist so konzipiert, dass es unter normalen Bedingungen im Freien verwendet werden kann. Starke klimatische Bedingungen und Wettergefahren können das Aussehen, die richtige Anwendung und die Lebensdauer des Produkts beeinträchtigen. Es wird dringend angeraten, während der Nebensaison eine Plane zu verwenden, die mit einem Lüftungssystem versehen ist, wenn das Mobiliar im Freien stehen bleibt.

#### **Regen und Feuchtigkeit**

Wenn sie dem Regen ausgesetzt waren, brauchen die Möbel mehrere Tage zum Trocknen. Dies ist ganz normal, Sie sollten die Möbel jedoch trocknen und vermeiden, dass das Wasser darauf stagniert. Länger vorhandene Feuchtigkeit beschleunigt die Alterung des Produktes und fördert das Auftreten von Rost oder Mehltau.

#### **Schutz der Schraubverbindungen und des Gestells**

Stahl ist ein Material, das von Natur aus oxydiert, wenn diese Element äußeren Einflüssen ausgesetzt werden (Feuchtigkeit, salzhaltiger Wind). Um Rostbildung zu vermeiden, werden unsere Möbel Epoxid-behandelt geliefert. Jedoch verschwindet diese Schicht allmählich unter dem Einfluss der Witterung und muss regelmäßig erneuert werden. Hierzu sollten Sie zumindest zu Beginn und am Ende der Saison ein Rostschutzspray auftragen (erhältlich in Eisen- und Haushaltswarengeschäften oder in Baumärkten). Erhöhen Sie die Häufigkeit der Behandlung alle 3 Monate für Möbel, die salzhaltigem Wind am Meer ausgesetzt sind.

Die Schrauben müssen auch entsprechend behandelt werden.

Sollte trotz der Behandlung Rost auftreten, kann dieser ganz leicht mit herkömmlichen Produkten wie Essig oder Zitronensäure entfernt werden. Ein Tuch mit Autopolitur kann ebenso zum Entfernung der Roststellen beitragen. Vervollständigen Sie das Ganz mit einem Rostschutzspray, um das Mobiliar



zu schützen. Regelmäßig anwenden.

### **Temperaturbedingungen**

Der Stoff der Leinwand ist nicht dafür ausgelegt, niedrigen Temperaturen standzuhalten, noch weniger Wintertemperaturen, die wahrscheinlich den Oberflächenzustand verändern. Es ist auch empfindlich gegenüber Umgebungsfeuchtigkeit. Es ist daher ratsam, die Leinwand in einem trockenen, belüfteten und geschlossenen Raum aufzubewahren. Reinigen und trocknen Sie den Stoff vor jeder Lagerung gut, um unangenehme Gerüche oder Schimmelpilze zu vermeiden. Bei längerer Nichtbenutzung führt eine Nichtbeachtung der Empfehlungen zur Lagerung und Anordnung zu einer beschleunigten Verschlechterung des Oberflächenzustands und der ordnungsgemäßen Funktion.

### **Wasserabweisungsvermögen**

Es handelt sich um eine Oberflächenbehandlung, die auf ein Material aufgebracht wird, um ihm die Fähigkeit zu geben, Wasser von seiner Oberfläche abgleiten zu lassen, anstatt es aufzusaugen. Wie jede Oberflächenbehandlung verschwindet auch diese im Laufe der Zeit. Sie verschwindet umso schneller, wenn das Material der Witterung ausgesetzt ist (Regen, salzhaltiger Wind, Schmutz, Abrieb). Es ist erforderlich, die Behandlung zu wiederholen, sobald das Material seine wasserabweisende Eigenschaft verliert oder nach jeder Reinigung. Das Wasserabweisungsvermögen sollte jedoch nicht mit Undurchlässigkeit verwechselt werden. Auch nach einer Behandlung kann ein Stoff nicht einwandfrei undurchlässig sein, vor allem nicht an den Nähten. Seine Widerstandsfähigkeit gegen Regen ist daher eingeschränkt. Ein Stoff, der dem Regen ausgesetzt ist, auch wenn er wasserabweisend ist, wird nass und muss getrocknet werden.

# ONDERHOUDSINSTRUCTIES

## 1/ Uw product

### Eigenschappen

Het geraamte bestaat gedeeltelijk uit aluminiumdelen ( voor de lichtheid) en gedeeltelijk uit epoxy-geschilderd staal (voor zijn sterkte).

Aluminium is een duurzaam en licht materiaal dat niet roest.

Epoxystaal is staal bedekt met een beschermende antiroestverf.

Polyester is een synthetische stof die een goede weerstand tegen scheuren en wrijving biedt.

### Fabricatie en montage

De fabricatie en nadien de montage van dit product eisen een speling tussen de verschillende stukken.

Het is dus normaal dat U kloofjes van meerdere millimeters ziet tussen de verschillende samengevoegde elementen (tussen twee latten, tussen de plateaus...).

Deze speling is nodig voor de goede realisatie van uw product en kan kleine uitlijningsverschillen vertonen,

Dit brengt geen enkele functievermindering van uw product met zich mee.

### Aspectonregelmatigheden

Elk product is gefabriceerd en samengesteld op een industriële manier vanaf stukken die een individuele oppervlaktebehandeling hebben gekregen, voor de montage. Deze metalen elementen kunnen onregelmatigheden vertonen que aspect, die zowel het gevolg zijn van de oppervlaktebehandeling als van de montageactiviteiten. Het aspect van het eindproduct is rechtstreeks verbonden aan deze mogelijke onregelmatigheden.

### Regelmaat van de naden

Alhoewel wij zeer zorgvuldig toekijken op de kwaliteit en de regelmatigheid van de naden, is het soms mogelijk vast te stellen dat sommige draden niet geknipt werden na het eindpunt van de naad. Er is geen enkel risico dat de naad loskomt. Knip de draad met een schaar.

### Waterafvoer

Om de waterafvoer te vergemakkelijken en te vermijden dat het water zich opstapeld op de stof, zijn oogjes aanwezig. Het is dus normaal een regenstroom op te merken langs deze oogjes.

## 2/ Voorzorgsmaatregelen bij gebruik

We kunnen het goede gedrag van dit product niet garanderen onder moeilijke atmosferische omstandigheden.

We raden aan het canvas te demonteren tijdens harde wind, onweer, hagelbuien of zware neerslag. Onder deze omstandigheden wordt aanbevolen om niet onder of in de buurt van de constructie te zijn.

Na elk significant slecht weer nodigen we u uit om de algemene staat en de stevigheid van de constructie te controleren voor gebruik.

De ophoping van water, dode bladeren of voorwerpen op het canvas draagt bij aan de afbraak en aan die van de structuur: zorg ervoor dat u het regelmatig schoonmaakt en eventuele waterzakken verwijdert.

We raden af om een verlichtingsarmatuur of andere warmtebron op de constructie te monteren in contact met of in de buurt van het canvas.

Opgelet bij gebruik van messen en andere scherpe voorwerpen. Let eveneens op met brandende sigaretten en andere warmtebronnen.

### 3/ Onderhoud en veroudering, opberging

Het is normaal gewone slijtsporen te merken in de loop van de tijd, onder vorm van aantasting van de kleuren et oppervlakken, van de mechanische functies en de gevezen elementen.

#### **Blootstelling aan UV stralen**

Door de tijd merken we een verkleuring van de materialen die blootgesteld worden aan UV stralen ( textiel, verf, plastic), fenomeen te wijten aan zowel zon- als maanlicht. Deze kleurwijziging is normaal en betreft meer felle kleuren.

#### **Aanspanningen**

Er kan speling ontstaan tussen de verschillende delen van uw product in de loop van de tijd. Denk eraan deze regelmatig aan te spannen.

#### **Dagelijks onderhoud**

Uw product is onderhevig aan externe elementen, het moet regelmatig gereinigend worden. Verwijder vlekken onmiddellijk. Reinig met een vochtige doek in lauw zeepsop gedrenkt (of warm water voor meer zichtbare vlekken), of een aangepast of specifiek product. Spoel overvloedig. Droog met een propere doek. In geval van twijfel, raadpleeg een verkoper of de technische fiche op de site [Hesperide.com](http://Hesperide.com)  
Indien het product niet regelmatig gereinigd wordt, zal het vanzelfsprekend achteruitgaan.

#### **Weersomstandigheden (wind, regen, sneeuw, hagel, zoute wind)**

Het buitenmeubilair is ontworpen om gebruikt te worden in normale externe weersomstandigheden. Sterke klimaatschommelingen en uitzonderlijke meteorologische omstandigheden kunnen gevolgen hebben op het aspect, het goede gebruik en de levensduur van het product. Het is aangeraden een dekzeil met verluchting te gebruiken tijdens het seizoen wanneer het meubilair buiten blijft.

#### **Regen en vocht**

Indien het meubilair in de regen heeft gestaan, zal het meerdere dagen nodig hebben om te drogen. Dit is niet abnormaal, maar zorg ervoor dat het gedroogd wordt en dat het water niet stagneert. Als het vocht lange tijd aanwezig blijft versnelt de veroudering van het product en is er kans dat roest en schimmel verschijnen.

#### **Bescherming van het schroefwerk en van de structuur**

Staal is een materiaal dat natuurlijk oxydeert wanneer het blootgesteld wordt aan externe elementen (vocht, zoute wind). Teneinde roestvorming te vermijden wordt ons stalen meubilair geleverd met een Epoxybehandeling. Deze laag zal progressief verdwijnen onder invloed van externe elementen en moet regelmatig herhaald worden. Hiervoor moet U tenminste éénmaal bij het begin en één maal op het einde van het seizoen een antiroestbehandeling aanbrengen (beschikbaar in ijzerwinkels of doe-het-zelfwinkels). Verhoog de frequentie van de behandeling om de 3 maanden als het meubilair blootgesteld is aan zoute wind aan de kust.

Het schroefwerk moet eveneens dit soort behandeling ondergaan.

Indien er toch roest verschijnt, is deze gemakkelijk te verwijderen met huishoudproducten zoals witte azijn of citroenzuur. Een doek gedrenkt in een poetsmiddel voor auto's is ook geschikt om roestpunten te verwijderen. Eindig met een anti-roestspray om het meubilair te beschermen en herhaal regelmatig.

#### **Temperatuurvoorwaarden**

De stof van het canvas is niet gemaakt om bestand te zijn tegen lage temperaturen, zelfs tegen lagere wintertemperaturen, die de oppervlaktetoestand waarschijnlijk zullen veranderen. Het is ook gevoelig voor luchtvochtigheid. Het is daarom raadzaam om het canvas op te slaan in een droge, geventileerde en afgesloten ruimte. Maak de stof voor het opbergen goed schoon en droog om

onaangename geurtjes of schimmel te voorkomen.

In het geval van langdurig niet-gebruik, als de aanbevelingen voor opslag en opstelling niet worden opgevolgd, zal dit leiden tot een versnelde verslechtering van de toestand van het oppervlak en de goede werking ervan.

### **Waterafstoting**

Het gaat om een oppervlaktebehandeling aangebracht op een stof, teneinde het water toe te laten van de stof te paretelen in plaats van erin te dringen. Zoals bij elke oppervlaktebehandeling verdwijnt dit effect met de tijd. Het verdwijnt sneller als de stof lootgesteld is aan externe elementen (regen, zoute wind, vuil, wrijving). Het is noodzakelijk de behandeling te herhalen na elke wasbeurt of wanneer het pareleffect verdwijnt. Men mag waterafstoting en waterdichtheid niet door elkaar halen. Zelfs behandeld is een stof niet volledig ondoordringbaar, vooral ter niveau van de naden. Zijn weerstand voor de regen is beperkt. Een stof die blootgesteld wordt aan de regen, zelfs al is hij waterafstotend, zal nat worden en dient gedroogd te worden.

# ISTRUZIONI PER LA CURA

## 1/ Vostro prodotto

### **Proprietà**

Il telaio è composto in parte da elementi in alluminio (per la sua leggerezza) e parti in acciaio verniciato con polveri epossidiche (per la sua robustezza).

L'alluminio è un materiale resistente e leggero che non arrugginisce.

L'acciaio epossidico è un acciaio rivestito con una vernice protettiva contro la ruggine.

Il poliestere è un tessuto sintetico che offre una buona resistenza allo strappo e allo sfregamento.

### **Produzione e assemblaggio**

La produzione e l'assemblaggio di questo prodotto richiede una serie di regolazioni tra le diverse parti.

È quindi normale osservare lacune/gioco fino a diversi millimetri tra i vari elementi assemblati (tra due lamelle, tra le piastre, ...).

Questa tolleranza necessaria per la buona realizzazione del tuo prodotto può essere all'origine di piccole disparità di geometria.

Ciò non causa alcuna perdita di funzionalità del prodotto.

### **Irregolarità di aspetto**

Ogni prodotto è prodotto e assemblato industrialmente da parti il cui trattamento superficiale viene eseguito individualmente, prima dell'assemblaggio. Questi elementi metallici non possono essere privi di irregolarità estetiche sia dal processo di trattamento superficiale che dalle operazioni di assemblaggio. L'aspetto finale del prodotto è quindi direttamente correlato a queste possibili irregolarità.

### **Regolarità delle cuciture**

Sebbene prestiamo particolare attenzione alla qualità e alla regolarità delle cuciture, è possibile notare che alcuni fili non vengono tagliati dopo il punto di cucitura. Non c'è alcun rischio che la cucitura si sfaldi. Tagliare questo filo con un semplice paio di forbici.

### **Scarico dell'acqua**

Gli occhielli sono presenti per facilitare l'evacuazione dell'acqua e impedirne l'accumulo sulla tela. È quindi normale osservare un flusso di pioggia attraverso questi occhielli.

## 2/ Precauzioni per l'uso

Non possiamo garantire il buon comportamento di questo prodotto in condizioni atmosferiche difficili. Si consiglia di smantellare la tela in presenza di forti venti, temporali, grandinate o forti precipitazioni. In queste condizioni, si consiglia di non essere sotto o vicino alla struttura.

Dopo ogni brutto tempo significativo vi invitiamo a verificare le condizioni generali e la solidità della struttura prima dell'uso.

L'accumulo di acqua, foglie morte o oggetti sulla tela contribuisce al suo degrado e a quello della struttura: assicurati di pulirlo regolarmente e di rimuovere eventuali sacche d'acqua che potrebbero formarsi.

Si sconsiglia di montare un apparecchio di illuminazione o altra fonte di calore sulla struttura a contatto con o vicino alla tela.

Attenzione ai coltelli e altri oggetti appuntiti maneggiati nelle vicinanze. Prestare attenzione anche alle bruciacce di sigarette e altre fonti di calore.

### 3/ Manutenzione e invecchiamento, conservazione

È normale notare una usura naturale del prodotto con il tempo e l'uso, sotto forma di un'alterazione dei colori e degli stati superficiali, delle funzioni meccaniche e degli avvitiamenti degli elementi avvitati.

#### **Esposizione ai raggi UV**

Nel corso del tempo, vi è una decolorazione dei materiali esposti ai raggi UV (tessuti, vernici, plastica), fenomeno dovuto sia ai raggi del sole che a quelli della luna. Questa evoluzione dei colori, esposti agli elementi esterni, è normale e riguarda in particolare i colori vivaci.

#### **Serraggi**

Le parti di assemblaggio del vostro prodotto si prendono una pausa nel tempo. Pensare a rafforzarli regolarmente.

#### **Manutenzione giornaliera**

Il vostro prodotto è soggetto a elementi esterni, quindi viene pulito regolarmente.

Rimuovere le macchie immediatamente.

Pulire con un panno umido inumidito con acqua saponata tiepida (o calda per uno sporco più ostinato) o un prodotto specifico e adeguato.

Risciacquare abbondantemente.

Finire con un panno pulito e asciutto.

In caso di dubbi, consultare un rivenditore o il foglio materiale su [Hesperide.com](http://Hesperide.com)

In assenza di una pulizia regolare, il prodotto si degraderà inevitabilmente.

#### **Condizioni climatiche (vento, pioggia, neve, grandine, venti salini)**

Gli arredi per esterni sono progettati per l'uso in normali condizioni atmosferiche esterne. Condizioni atmosferiche estreme o condizioni meteorologiche estreme possono influenzare l'aspetto, l'uso corretto e la durata del prodotto. Si consiglia vivamente di utilizzare un telone con un sistema di ventilazione durante la stagione in cui i mobili rimangono all'esterno.

#### **Pioggia e umidità**

Se lasciato sott'acqua, i mobili impiegheranno diversi giorni per asciugarsi. Niente di strano in questo, ma assicurarsi di asciugarlo e impedire che l'acqua ristagni su di essi. La presenza di umidità prolungata accelera l'invecchiamento del prodotto e promuove la comparsa di ruggine o muffa.

#### **Protezione delle viti e della struttura**

L'acciaio è un materiale che viene esposto a elementi esterni (umidità, venti salati) si ossiderà naturalmente. Al fine di prevenire la ruggine, i nostri mobili in acciaio sono sottoposti a un trattamento epossidico. Tuttavia, questo strato scompare gradualmente sotto l'azione di elementi esterni e deve essere rinnovato regolarmente. Per questo, applicare una bomba antiruggine almeno una volta all'inizio e alla fine della stagione (disponibile nei negozi di ferramenta o nei negozi di bricolage).

Aumen

Anche le viti devono essere sottoposte a tale trattamento.

Se la ruggine appare comunque, può essere facilmente rimossa con prodotti comuni come l'aceto bianco o l'acido citrico. Un panno imbevuto di smalto per auto può anche consentire di rimuovere le macchie di ruggine. Finire con uno spray antiruggine per proteggere i mobili, da applicare regolarmente. Fare la frequenza del trattamento ogni 3 mesi per i mobili esposti ai venti salini dal mare.

#### **Condizioni di temperatura**

Il tessuto della tela non è realizzato per resistere a condizioni di basse temperature, anche meno temperature invernali, che possono alterare le sue condizioni superficiali. È anche sensibile all'umidità ambientale. Si consiglia pertanto di conservare la tela in una stanza asciutta, ventilata e chiusa. Prima di riporlo, pulire e asciugare bene il tessuto, per evitare la comparsa di cattivi odori o muffe.

In caso di mancato utilizzo prolungato, se non vengono seguite le raccomandazioni per la conservazione e la disposizione, si avrà un deterioramento accelerato delle sue condizioni superficiali e del suo corretto funzionamento.

### **Idrorepellenza**

È un trattamento superficiale applicato a un materiale, per dargli la capacità di far scivolare l'acqua sulla sua superficie invece di assorbirla. Come ogni trattamento di superficie, scomparirà col tempo. Scomparirà rapidamente quanto il materiale è esposto a elementi esterni (pioggia, vento salato, sporco, attrito). È necessario rinnovare il trattamento non appena il materiale perde la sua proprietà idrorepellente o dopo ogni lavaggio. L'idrorepellenza non deve essere confusa con l'impermeabilità. Anche trattato, un tessuto non può reclamare un sigillo perfetto, specialmente alle cuciture. La sua resistenza alla pioggia è quindi limitata. Il tessuto esposto alla pioggia, anche se idrorepellente, si bagna e deve essere asciugato.

# ИНСТРУКЦИИ ПО УХОДУ

## 1/ Ваш товар

### **Свойства**

Некоторые детали каркаса состоят из алюминия (из-за его легкости), а другие – из стали с эпоксидным покрытием (из-за ее крепости).

Алюминий является легким и устойчивым материалом, не поддающимся ржавлению.

Эпоксидная сталь – это сталь, покрытая слоем для защиты от ржавчины.

Полиэфирная пластмасса является синтетическим материалом, обладающим высоким сопротивлением разрыву и стиранию.

### **Изготовление и сборка**

При изготовлении и сборке этой продукции необходимо оставлять посадочный зазор между различными деталями.

В связи с этим необходимо соблюдать зазоры (расстояния) между различными собираемыми деталями (между двух пластин, плато и т.д.), которые могут достигать нескольких миллиметров. Этот допуск, необходимый для надлежащего изготовления вашей продукции, может возникать вследствие небольших геометрических несоответствий.

Это не наносит никакого ущерба функциональности продукции.

### **Неоднородность внешнего вида**

Каждое изделие изготавливается и собирается промышленным образом из деталей, обработка поверхности которых осуществляется перед сборкой индивидуально. Эти металлические детали не могут быть лишены неоднородности внешнего вида, происходящей в результате процесса обработки поверхности и сборочных операций. В связи с этим внешний вид готовой продукции непосредственно связан с этой возможной неоднородностью.

### **Равномерность швов**

Несмотря на то, что мы уделяем особое внимание качеству и равномерности швов, можно увидеть, что некоторые нити не обрезаются после места остановки шва. Нет никакого риска, что шов разоидется. Отрежьте эту нить обычными ножницами.

### **Отвод воды**

Для отвода воды имеются отверстия, благодаря чему вода не скапливается на полотне. Вследствие этого вода может вытекать через эти отверстия.

## 2/ Меры предосторожности при использовании

Мы не можем гарантировать хорошее поведение этого продукта в сложных атмосферных условиях.

Мы рекомендуем разбирать полотно во время сильных ветров, гроз, града или сильных осадков.

В этих условиях рекомендуется не находиться под или вблизи конструкции.

После каждой значительной непогоды мы приглашаем вас проверить общее состояние и прочность конструкции перед использованием.

Скопление воды, мертвых листьев или предметов на холсте способствует его деградации и ухудшению структуры: регулярно чистите его и удаляйте любые скопления воды, которые могут образоваться.

Мы не рекомендуем устанавливать светильник или другой источник тепла на конструкции, находящейся в контакте с холстом или рядом с ним.

Будьте осторожны при обращении с ножами и другими режущими предметами вблизи с



изделиями из этих материалов. А также будьте осторожны с прожогами от сигарет и другими источниками тепла.

### 3/ Уход, старение и хранение

С течением времени и от использования происходит естественный износ изделий в виде обесцвечивания, ухудшения состояния поверхности, механических свойств и скрепления резьбовых деталей.

#### **Воздействие ультрафиолетовых лучей**

Со временем наблюдается обесцвечивание материалов, подвергаемых воздействию ультрафиолетовых лучей (ткани, лакокрасочные покрытия, пластики), это явление характерно как для лучей солнца, так и луны. Такое изменение цвета предметов, расположенных на открытом воздухе, естественно и касается в особенности ярких цветов.

#### **Крепления**

Крепление сборных деталей изделий со временем ослабляется. Не забывайте периодически затягивать крепление.

#### **Ежедневный уход**

В связи с тем, что ваш товар размещается на открытом воздухе, необходимо осуществлять регулярный уход за ним.

Пятна вытирайте сразу же.

Уборку осуществляйте с помощью влажной мягкой тряпки, пропитанной теплой мыльной водой (или горячей в случае сильных загрязнений), или с помощью специальных соответствующих средств уборки.

Тщательно промойте водой.

Завершите уборку с помощью сухой и чистой тряпки.

В случае сомнений обращайтесь к продавцу или ознакомьтесь с инструкцией продукции на сайте [Hesperide.com](http://Hesperide.com)

При отсутствии регулярной уборки ваш товар обязательно обветшает.

#### **Климатические условия (ветер, дождь, снег, заморозки, солевой ветер)**

Уличная мебель разработана для использования в обычных климатических условиях на открытом воздухе. Плохие климатические или чрезвычайные метеорологические условия могут повлиять на внешний вид, надлежащее использование и срок службы продукции. Мы настоятельно рекомендуем использовать брезентовый чехол с системой вентиляции в течение времен года, когда мебель находится на открытом воздухе.

#### **Дождь и влажность**

Если вы оставите мебель под дождем, то потребуется несколько дней для того, чтобы она высохла. В этом нет ничего страшного, но не забудьте вытереть ее и убедитесь, что на ней не застаивается вода. Длительное скопление влаги на мебели способствует ее старению и образованию ржавчины и плесени.

#### **Защита резьбовых деталей и каркаса**

Сталь является материалом, который окисляется под воздействием факторов окружающей среды (влажность, соленый ветер). Для предотвращения появления ржавчины мебель прошла заводскую обработку с нанесением эпоксидных смол. Однако, постепенно этот слой исчезает под воздействием факторов окружающей среды, и его необходимо регулярно обновлять. Для этого используйте баллончик с антикоррозийным средством по меньшей мере в начале и в конце сезона (продаются в магазинах стройматериалов). Если мебель подвергается воздействию соленых ветров на побережье моря, чаще проводите обработку, а именно раз в три месяца.

Обработывайте также резьбовые детали.

Если ржавчина все-таки появляется, ее можно легко удалить с помощью таких обычных веществ, как белый уксус или лимонная кислота. Точки ржавчины можно также удалить с помощью мягкой тряпки, пропитанной автомобильным полирующим средством. В завершение защитите поверхности с помощью антикоррозийного аэрозоля, который рекомендуется использовать регулярно.

### **Температурные условия**

Ткань полотна не предназначена для того, чтобы выдерживать условия низких температур, даже меньших зимних температур, которые могут изменить состояние ее поверхности. Он также чувствителен к влажности окружающей среды. Поэтому желательно хранить холст в сухом, проветриваемом и закрытом помещении. Перед любым хранением тщательно очистите и высушите ткань, чтобы предотвратить появление неприятных запахов или плесени. В случае длительного неиспользования, если не будут соблюдены рекомендации по хранению и размещению, это приведет к ускоренному ухудшению состояния его поверхности и правильного функционирования.

### **Водонепроницаемость**

Речь идет о средстве для обработки поверхности, которое наносится на материал и придает ему водонепроницаемость и водоотталкивающие свойства. Как все средства для обработки поверхности, со временем оно исчезает. Это происходит быстрее, если предмет подвергается воздействию факторов окружающей среды (дождь, соленый ветер, грязь, трение). При потере водоотталкивающих свойств или после мытья мебели необходимо повторно осуществить эту обработку. Не следует путать водонепроницаемость и непромокаемость. Даже после обработки ткань не может претендовать на полную герметичность, в частности в местах швов. Поэтому ее водостойкость является ограниченной. Даже если ткань является водонепроницаемой, под воздействием дождя она может намочнуть, в связи с чем ее необходимо просушить.

# INSTRUKCJE PIELĘGNACJI

## 1/ Twój produkt

### **Właściwości**

Część ramy składa się z części aluminiowych (ze względu na swoją lekkość) i części stalowych malowanych epoksydowo (ze względu na swoją wytrzymałość).

Aluminium to lekki, odporny materiał, który nie rdzewieje.

Stal epoksydowa to stal pokryta farbą zabezpieczającą przed rdzą.

Poliester to tkanina syntetyczna, która ma wysoką odporność na rozdarcia i przetarcia

### **Produkcja i montaż**

Produkcja, a następnie montaż tego produktu wymaga pozostawienia luzu między różnymi częściami.

Dlatego normalne jest obserwowanie szczelin / luzów, które mogą osiągać kilka milimetrów między różnymi zmontowanymi elementami (między dwiema listwami, między deskami ...).

Ta tolerancja niezbędna do prawidłowego montażu produktu może wynikać z niewielkich różnic geometrycznych.

Nie prowadzi to do utraty funkcji produktu.

### **Nieregularny wygląd**

Każdy produkt jest wytwarzany i montowany na skalę przemysłową z części, których obróbkę powierzchniową przeprowadza się indywidualnie, przed montażem. Niemożliwe jest, by te elementy metalowe były pozbawione nieregularności, pochodzących zarówno z procesu obróbki powierzchni, jak i montażu. Ostateczny wygląd produktu jest zatem bezpośrednio związany z tymi możliwie występującymi nieprawidłowościami.

### **Regularność szwów**

Chociaż zwracamy szczególną uwagę na jakość i regularność szwów, można zauważyć, że niektóre nici nie są cięte po punkcie przzerwania szwu. Nie ma ryzyka cofnięcia szwu. Nić tą należy wyciąć za pomocą zwykłych nożyczek.

### **Spływ wody**

Specjalne oczka ułatwiają odprowadzanie wody i zapobiegają gromadzeniu się jej na tkaninie.

Dlatego normalne jest obserwowanie odpływu deszczu przez te oczka.

## 2/ Uwagi dot. Użytkowania

Nie możemy zagwarantować dobrego zachowania tego produktu w trudnych warunkach atmosferycznych.

Zalecamy demontaż płótna podczas silnych wiatrów, burz, gradobicia lub silnych opadów.

W tych warunkach nie zaleca się przebywania pod konstrukcją lub w jej pobliżu.

Po każdej znaczącej złej pogodzie zapraszamy do sprawdzenia ogólnego stanu i solidności konstrukcji przed użyciem.

Nagromadzenie wody, martwych liści lub przedmiotów na płótnie przyczynia się do jego degradacji i degradacji struktury: pamiętaj o regularnym czyszczeniu i usuwaniu ewentualnych kieszeni wody.

Nie zalecamy montażu oprawy oświetleniowej lub innego źródła ciepła na konstrukcji stykającej się z płótnem lub w jego pobliżu.

Uważaj na znajdujące się w pobliżu noże i inne ostre przedmioty, by nie doszło do uderzenia. Uważaj też na przypalenia papierosami i innymi źródłami ciepła.

### 3/ Konserwacja, starzenie się, przechowywanie

Normalne jest naturalne zużycie produktu w miarę upływu czasu i użytkowania, w postaci przebarwień, zmiany stanu owierzchni, funkcji mechanicznych i poluzowania wkręcanych elementów.

#### **Ekspozycja na promieniowanie UV**

Z biegiem czasu widać przebarwienia materiałów narażonych na działanie promieni UV (tekstylia, farby, tworzywa sztuczne), zjawisko to wynika również z promieni słonecznych i wpływu księżycy. Ta zmiana kolorów narażonych na działanie elementów zewnętrznych jest normalna i dotyczy w szczególności jasnych kolorów.

#### **Dokręcanie**

Z czasem elementy montażowe produktu stają się luźne. Należy pomyśleć o ich regularnym dokręcaniu.

#### **Codzienna konserwacja**

Twój produkt podlega czynnikom zewnętrznym, dlatego należy go regularnie czyścić.

Należy natychmiast usunąć plamy.

Czyścić wilgotną szmatką nasączoną ciepłą wodą z mydłem (lub gorącą wodą, do trudniejszych zabrudzeń) lub określonym, przeznaczonym do tego celu, produktem.

Należy dokładnie spłukać.

Na końcu przetrzeć suchą ściereczką.

W razie wątpliwości skonsultuj się ze sprzedawcą lub instrukcją na stronie Hesperide.com.

W przypadku braku regularnego czyszczenia jakość produktu ulegnie znacznemu pogorszeniu.

#### **Warunki pogodowe (wiatr, śnieg, grad, słońce wiatry)**

Meble ogrodowe zostały zaprojektowane do użytku w normalnych warunkach pogodowych na zewnątrz. Silne zagrożenia klimatyczne lub wyjątkowe warunki pogodowe mogą mieć wpływ na wygląd, prawidłowe użytkowanie i żywotność produktu. Zdecydowanie zaleca się stosowanie plandeki z systemem wentylacji w sezonie, gdy meble pozostają na zewnątrz.

#### **Deszcz i wilgotność**

Jeśli zostaną pozostawione w wodzie, będzie potrzeba kilku dni, aby wyschły. Nie ma w tym nic nienormalnego, ale pamiętaj, aby je wytrzeć, aby zapobiec zastoju wody. Długotrwała wilgotność przyspiesza starzenie się produktu i sprzyja pojawianiu się rdzy, a nawet pleśni.

#### **Ochrona śrub i nakrętek oraz konstrukcji**

Stal jest materiałem, który narażony na działanie czynników zewnętrznych (wilgoć, słońce wiatry) naturalnie się utlenia. Aby zapobiec pojawieniu się rdzy, nasze wykonane ze stali meble malowane są zawsze farbą epoksydową. Jednak warstwa ta stopniowo znika pod wpływem czynników zewnętrznych i musi być regularnie odnawiana. W tym celu należy zastosować aerozol antykorozyjny co najmniej raz na początku i na końcu sezonu (dostępny w sklepach z narzędziami lub sklepach dla majsterkowiczów). Częstotliwość konserwacji należy zwiększać co 3 miesiące w przypadku mebli narażonych na słońce wiatry morskie.

Śruby i nakrętki powinny być również konserwowane w ten sposób.

Jeśli mimo tego pojawi się rdza, można ją łatwo usunąć zwykłymi produktami, takimi jak biały ocet lub kwas cytrynowy. Ściereczka nasączona samochodowym lakierem do polerowania może również pomóc usunąć rdzę. W ramach konserwacji można regularnie stosować spray antykorozyjny w celu ochrony mebli.

#### **Warunki temperaturowe**

Tkanina płótna nie jest wykonana w taki sposób, aby wytrzymywała warunki niskich temperatur, a tym bardziej zimowych temperatur, które prawdopodobnie zmienią jej stan powierzchni. Jest również wrażliwy na wilgotność otoczenia. Dlatego zaleca się przechowywanie płótna w suchym, wenty-

lowanym i zamkniętym pomieszczeniu. Przed każdym przechowywaniem dokładnie wyczyść i wysusz tkaninę, aby zapobiec pojawianiu się nieprzyjemnych zapachów lub pleśni.

W przypadku przedłużonego nieużywania, jeśli nie będą przestrzegane zalecenia dotyczące przechowywania i układania, spowoduje to przyspieszone pogorszenie jego stanu powierzchni i jego prawidłowe funkcjonowanie.

### **Odporność na wodę**

Dotyczy konserwacji powierzchni danego materiału, tak aby znajdująca się na nim woda mogła spływać a nie wsiąkać w materiał. Każda podobna konserwacja z czasem traci swoje działanie. Traci jeszcze szybciej, jeśli materiał zostanie wystawiony na działanie czynników zewnętrznych (deszcz, słone wiatry, brud, tarcie). Jeśli tylko materiał straci swoją odporność na wodę na przykład po każdym myciu, konieczna jest jego ponowna konserwacja. Odporności na wodę nie należy jednak mylić z wodoodpornością. Nawet poddany konserwacji materiał nie może być całkowicie wodoodporny, w szczególności z uwagi na szwy. Jego odporność na deszcz jest zatem ograniczona. Tkanina narażona na deszcz, nawet jeśli jest odporna na wodę, będzie mokra i musi zostać wysuszona.

## הוראות טיפול

### שלך המוצר / 1

#### תכונות

(שלה החוסן בגלל) אפוקסי צבועים פלדה ומחלקי (לותהלקלי) אלומיניום מחלקי בחלקה מורכבת המסגרת אלומיניום הוא חומר עמיד וקל שאיננו מחליד חלודה מפני מגן בצבע מצופה פלדה היא אפוקסי פלדת פוליאסטר הוא בד סינטטי המציע עמידות טובה נגד קריעה ושיפשוף

#### יצור והרכבה

היצור ואז ההרכבה של מוצר זה מצריכה השארה של מרווח בין החלקים השונים. לכן זה נורמלי להבחין ברווחים אשר יכולים להגיע עד למספר מילמטרים בין האלמנטים המורכבים השונים (בין שני סדים או לוחות...). הסבילות הדרושה למימוש נכון של המוצר שלכם יכולה להיות טמונה בהבדלים גאומטריים קטנים. זה אינו מוביל לירידה בתפקוד של המוצר שלכם..

#### הופעה לא סדירה

כל מוצר מיוצר ומורכב באופן תעשייתי מרכיבים אשר הטיפול בשטח הפנים שלהם מובצע באופן פרטני, בטרם ההרכבה. האלמנטים המתכתיים הללו לא יכולים להיות פטורים מהופעה של אי סדירויות הנובעות מפעולות תהליכי הטיפול וההרכבה. לכן ההופעה הסופית של המוצר קשורה באופן ישיר לאי סדירויות אלו.

#### סדירות התפרים

למרות שאנחנו נותנים תשומת לב מיוחדת לאיכות וסדירות התפרים, ניתן לשים לב שמספר סיבים לא נחתנו לאר נקודת השבירה של התפר. אין סיכוי שתפר זה ייפרם. יש לחתוך את סיב זה עם זוג מספריים פשוטות

#### פינוי מים

החורים קיימים כדי לאפשר פינוי של מים ולמנוע ממנו להיאסף על הבד. לכן זה נורמלי להבחין במים זורמים לאחר גשם מחורים אלו

### לשימוש זהירות אמצעי/2

קשים אטמוספריים בתנאים זה מוצר של טובה התנהגות להבטיח יכולים איננו אנו ממליצים לפרק את הבד במהלך רוחות חזקות, סופות רעמים, סופות ברד או משקעים כבדים. בקרבתו או למבנה מתחת להיות לא מומלץ, אלה בתנאים השימוש לפני המבנה יציבות ואת הכללי המצב את לבדוק אתכם מזמינים אנו משמעותי גרוע אוויר מזג כל לאחר הצטברות מים, עלים מתים או חפצים על הבד תורמת לשפלתם וזו לזו של המבנה: הקפידו לנקות אותם באופן קבוע ולהסיר כל כיסי מים שעלולים להיווצר. אנו לא ממליצים להרכיב גוף תאורה או מקור חום אחר על המבנה במגע עם הבד או בסמוך אליו. יש להיזהר מפגיעות סכינים ופריטים חדים אחרים. יש להיזהר מסגריות דולקות וגורמי חום אחרים

## ציפוי ותוהתיישב תחזוקה/3

זה נורמלי להבחין בבלאי של המוצר לעורך זמן ושימוש ממושך, במסווה של שינוי בצבע ובמצב שטח, התפקוד המכני וחוזק האלמנטים המורכבים.

### חשיפה לקרני UV

לאורך הזמן, ניתן להבחין בפגיעה בצבע בחומרים החשופים לקרני שמש (בדים, צבע, פלסטיק), תופעה זו מתרחשת בעקבות קרני השמש והירח. התפתחות זו של הצבעים החשופים לאלמנטים חיצוניים הינה נורמלית ואופיינית בעיקר בקרב צבעים בהירים

### חיזוק

חלקי ההרכבה של המוצר שלכם עלולים להשתחרר עם הזמן. יש לשקול לחזקם באופן סדיר.

### תחזוקה יומיומית

המוצר שלכם חשוף לאלמנטים קיצוניים, לכן יש לנקותו באופן סדיר. יש להסיר כתמים באופן מיידי.

יש לנקות בעזרת מטלית לכה הספוגה במים חמים עם סבון (או מים חמים ללכלוך עיקש), או מוצרים ייעודיים מתאימים. יש לשטוף באופן יסודי.

יש לסיים בעזרת מטלית נקיה ויבשה.

במקרה של ספק, יש להיוועץ עם מוכר או דף החומר באתר של [Hesperide.com](http://Hesperide.com). ללא ניקיון סדיר מצבו של המוצר של ידרדר.

### תנאי מים (רוח, גשם, שלג, ברד ורוחות מלח)

ריהוט חצר מעוצב כדי להיות בשימוש בתנאי מזג אוויר חיצוניים נורמליים.

למפגעי אקלים חזקים או תנאי מזג אוויר יוצאי דופן עלולים להיות השפעות על המראה, השימוש הנכון ואורך החיים של המוצר. מומלץ בחום להשתמש בברזנט עם מערכת אוורור במהלך העונות בהם הריהוט נשאר בחוץ

### גשם ולחות

אם הריהוט יושאר בגשם, עלול לקחת מספר ימים בטרם הוא יתייבש. זה הוא דבר תקין לחלוטין, אך יש לנגב ממנו את המים כדי שלא יישארו על הרהיט מים עומדים, נוכחות של לחות ממושכת עלולה להאיץ את הזדקנות המוצר והופעת מראה חלוד או מעופש.

### הגנה על הברגים ועל המבנה

מתכת הינו חומר אשר עלול להתחמצן באופן טבעי בעת בחשיפה לגורמים חיצוניים (לחות, רוחות מלח). כדי למנוע הופעת חלודה, ריהוט המתכת שלנו מסופק לאחר שעבר טיפול אפוקסי.

למרות זאת, שכבה זאת מתפוגגת עם הזמן בעקבות חשיפה לגורמים חיצוניים, יש לחדש אותה באופן סדיר. למטרה זאת, יש לרסס תרסיס נוגד חלודה בתחילתה ובסופה של העונה (זמין בחנויות). יש להגביר את תדירות הטיפול לכל שלושה חודשים במקרה של רהיטים החשופים לרוחות מלח.

יש לעשות את אותו טפול גם לברגים.

אם חלילה מופיעה למרות הכל, ניתן להסירה בכליות בעזרת מוצרים רגילים כדוגמת חומץ לבן חומצת לימון. בד ספוג בפוליש לרכב יכול לסייע למנוע הופעת קמטי חלודה.

יש לסיים את הטיפול בעזרת ספריי נוגדל חלודה כדי להגן על הריהוט, יש למרוח באופן סדיר.

## טמפרטורה תנאי

את לשנות עשיות אשר, חורפיות טמפרטורות פחות אפילו, נמוכות טמפרטורות של בתנאים לעמוד מיועד אינו הבד בד האחסון לפני. וסגור מאוורר, יבש בחדר הבד את לאחסן מומלץ לכן. בסביבה ללחות רגיש גם הוא. השטח לפני מצבו נעימים לא עובש או ריחות הופעת למנוע כדי, הבד את היטב ויבשו נקו מצב של מואצת להידרדרות יביא הדבר, וסידור לאחסון ההמלצות אחר תעקוב לא אם, ממושך שימוש אי של במקרה התקין ותפקודו שלו השטח

## עמידות למים

כדי לתת לחומר את היכולת לגרום למים להחליק עליו במקום להיספג לתוכו יש לבצע טיפול למשטח, כי החומר יעלם עם הזמן. החומר יעלם באופן מהיר יותר אם החומר חשוף לאלמנטים קיצוניים (גשם, רוחות מלח, אפר, חיכוך). ישנו צורך לחדש את הטיפול מוקדם ככל האפשר כי החומר מאבד את עמידותו כנגד מים. אין לבלבל בין עמידות למים והגנה כנגד מים. גם לאחר טיפול, בד אינו יכול להיות מוגן לחלוטין ממים, במיוחד אזור התפרים. לכן עמידותו כנגד גשם הינה מוגבלת. בד שנחשף לגשם, גם עם הוא עמיד למים יהיה רטוב ויש ליבשו.



## **INSTRUCTIONS DE MONTAGE**

Il est recommandé de toujours relier la structure au sol pour améliorer la solidité de l'ensemble. Le montage doit se faire par temps calme (pas d'orage, pas de pluie, pas ou très peu de vent). Le montage doit être effectué par un adulte pour empêcher que l'article ne se démonte en cours d'utilisation. Attention au risque de cisaillement et de pincement en cours d'installation. Ne serrez pas complètement les vis avant d'avoir tout assemblé. Utiliser sur une surface plane - manipuler avec précaution. Ne pas laisser les enfants manipuler seuls. Notice à conserver par l'utilisateur.

Vérifier la présence et l'état de la quincaillerie et des pièces avant de débiter le montage. Ne pas monter ou utiliser le mobilier si certains éléments sont cassés, endommagés ou manquants, Utiliser uniquement l'outillage fourni ou préconisé. Serrer correctement les éléments de fixation avec l'outillage fourni ou préconisé. Un mauvais montage, calage ou manutention peut entraîner une fragilisation des assemblages et/ou des pièces. Tenir éloigné les jeunes enfants lors de l'assemblage. Il convient que tous les dispositifs d'assemblage soient toujours convenablement serrés et régulièrement vérifiés, et resserrés, si nécessaire.

## **ASSEMBLY INSTRUCTIONS**

It is recommended to always connect the structure to the ground to improve the solidity of the whole. Assembly must be done in calm weather (no storm, no rain, no or very little wind). Assembly must be carried out by an adult to prevent the article from being disassembled during use. Beware of the risk of shearing and pinching during installation. Do not fully tighten the screws until you have assembled everything. Use on a flat surface - handle with care. Do not allow children to handle alone. Notice to keep by the user.

Check the presence and condition of the hardware and parts before starting assembly. Do not assemble or use the furniture if certain elements are broken, damaged or missing, Use only the tools provided or recommended. Tighten the fastening elements correctly using the tools provided or recommended. Improper assembly, stalling or handling can lead to weakening of the assemblies and / or parts. Keep young children away during assembly. All fasteners should always be properly tightened and regularly checked, and tightened if necessary.

## **INSTRUÇÕES DE MONTAGEM**

Recomenda-se sempre conectar a estrutura ao solo para melhorar a solidez do todo. A montagem deve ser feita em clima calmo (sem tempestade, sem chuva, sem ou com muito pouco vento). A montagem deve ser realizada por um adulto para impedir que o artigo seja desmontado durante o uso. Cuidado com o risco de cisalhar e beliscar durante a instalação. Não aperte totalmente os parafusos até ter montado tudo. Use em uma superfície plana - manuseie com cuidado. Não permita que crianças manuseiem sozinhas. Observe para manter pelo usuário.

Verifique a presença e as condições do hardware e das peças antes de iniciar a montagem. Não monte ou use os móveis se certos elementos estiverem quebrados, danificados ou ausentes, Use apenas as ferramentas fornecidas ou recomendadas. Aperte os elementos de fixação corretamente usando as ferramentas fornecidas ou recomendadas.

Montagem, estolagem ou manuseio inadequados podem levar ao enfraquecimento dos conjuntos e / ou peças.

Mantenha as crianças afastadas durante a montagem.

Todos os elementos de fixação devem sempre ser devidamente apertados e verificados regularmente e, se necessário, apertados.

## **INSTRUCCIONES DE MONTAJE**

Se recomienda conectar siempre la estructura al suelo para mejorar la solidez del conjunto.

El montaje debe realizarse en clima tranquilo (sin tormenta, sin lluvia, sin o muy poco viento).

El montaje debe ser realizado por un adulto para evitar que el artículo se desmonte durante el uso.

Tenga cuidado con el riesgo de cizallamiento y pellizcos durante la instalación.

No apriete completamente los tornillos hasta que haya ensamblado todo.

Usar en una superficie plana: manipular con cuidado

No permita que los niños manejen solos.

Aviso para mantener por el usuario.

Verifique la presencia y el estado del hardware y las piezas antes de comenzar el ensamblaje.

No ensamble ni use los muebles si ciertos elementos están rotos, dañados o faltan,

Use solo las herramientas proporcionadas o recomendadas.

Apriete los elementos de fijación correctamente utilizando las herramientas proporcionadas o recomendadas.

Un ensamblaje, estancamiento o manipulación inadecuados pueden provocar el debilitamiento de los ensamblajes y / o piezas.

Mantenga alejados a los niños pequeños durante el montaje.

Todos los sujetadores siempre deben apretarse adecuadamente y revisarse regularmente, y apretarse si es necesario.

## **MONTAGEANLEITUNG**

Es wird empfohlen, die Struktur immer mit dem Boden zu verbinden, um die Festigkeit des Ganzen zu verbessern.

Die Montage muss bei ruhigem Wetter erfolgen (kein Sturm, kein Regen, kein oder nur sehr wenig Wind).

Die Montage muss von einem Erwachsenen durchgeführt werden, um zu verhindern, dass der Artikel während des Gebrauchs zerlegt wird. Achten Sie bei der Installation auf die Gefahr des Scherens und Einklemmens.

Ziehen Sie die Schrauben erst fest an, wenn Sie alles zusammengebaut haben.

Auf einer ebenen Fläche verwenden - vorsichtig behandeln

Lassen Sie Kinder nicht alleine damit umgehen.

Hinweis des Benutzers.

Überprüfen Sie das Vorhandensein und den Zustand der Hardware und der Teile, bevor Sie mit der Montage beginnen. Montieren oder benutzen Sie die Möbel nicht, wenn bestimmte Elemente beschädigt sind oder fehlen.

Verwenden Sie nur die mitgelieferten oder empfohlenen Werkzeuge.

Ziehen Sie die Befestigungselemente mit den mitgelieferten oder empfohlenen Werkzeugen richtig an.

Unsachgemäße Montage, Abwürgen oder Handhabung kann zu einer Schwächung der Baugruppen und / oder Teile führen.

Halten Sie kleine Kinder während der Montage fern.

Alle Befestigungselemente sollten immer ordnungsgemäß festgezogen und regelmäßig überprüft und gegebenenfalls festgezogen werden.

## **MONTAGE-INSTRUCTIES**

Het wordt aanbevolen om de constructie altijd met de grond te verbinden om de stevigheid van het geheel te verbeteren.

De montage moet gebeuren bij rustig weer (geen storm, geen regen, geen of heel weinig wind).

De montage moet door een volwassene worden uitgevoerd om te voorkomen dat het artikel tijdens gebruik wordt gedemonteerd.

Pas op voor het risico van afschuiven en knellen tijdens de installatie.

Draai de schroeven pas volledig vast als u alles heeft gemonteerd.

Gebruik op een vlakke ondergrond - voorzichtig behandelen

Laat kinderen niet alleen omgaan.

Kennisgeving door de gebruiker te bewaren.

Controleer de aanwezigheid en staat van de hardware en onderdelen voordat u met de montage begint.

Monteer of gebruik het meubilair niet als bepaalde elementen kapot, beschadigd of ontbreken,

Gebruik alleen de meegeleverde of aanbevolen tools.

Draai de bevestigingselementen correct vast met behulp van de meegeleverde of aanbevolen gereedschappen.

Onjuiste montage, stalling of behandeling kan leiden tot verzwakking van de assemblages en / of onderdelen.

Houd jonge kinderen weg tijdens de montage.

Alle bevestigingen moeten altijd goed worden vastgedraaid en regelmatig worden gecontroleerd, en indien nodig worden vastgedraaid.

## ISTRUZIONI DI MONTAGGIO

Si consiglia di collegare sempre la struttura al suolo per migliorare la solidità dell'insieme.

L'assemblaggio deve essere eseguito con tempo calmo (nessuna tempesta, nessuna pioggia, nessun vento o pochissimo vento).

Il montaggio deve essere eseguito da un adulto per evitare che l'articolo venga smontato durante l'uso. Prestare attenzione al rischio di taglio e pizzicamento durante l'installazione.

Non stringere a fondo le viti fino a quando non hai assemblato tutto.

Utilizzare su una superficie piana - maneggiare con cura

Non consentire ai bambini di gestire da soli.

Avviso da conservare da parte dell'utente.

Controllare la presenza e le condizioni dell'hardware e delle parti prima di iniziare il montaggio.

Non assemblare o utilizzare i mobili se alcuni elementi sono rotti, danneggiati o mancanti,

Utilizzare solo gli strumenti forniti o consigliati.

Stringere correttamente gli elementi di fissaggio utilizzando gli strumenti forniti o consigliati.

Un montaggio, uno stallo o una manipolazione impropri possono portare all'indebolimento dei gruppi e / o delle parti.

Tenere lontano i bambini durante il montaggio.

Tutti i dispositivi di fissaggio devono essere sempre serrati e controllati regolarmente e, se necessario, serrati.

## ИНСТРУКЦИЯ ПО СБОРКЕ

Рекомендуется всегда соединять конструкцию с землей для улучшения прочности всего.

Сборка должна выполняться в спокойную погоду (без шторма, без дождя, без или очень слабый ветер).

Сборка должна выполняться взрослым, чтобы изделие не разбиралось во время использования. Остерегайтесь риска сдвига и заземления во время установки.

Не затягивайте винты полностью, пока не соберете все.

Используйте на плоской поверхности - обращайтесь с осторожностью

Не позволяйте детям обращаться с собой в одиночку.

Уведомление о сохранении пользователем.

Проверьте наличие и состояние оборудования и деталей перед началом сборки.  
Не собирайте и не используйте мебель, если некоторые элементы сломаны, повреждены или отсутствуют.  
Используйте только инструменты, предоставленные или рекомендованные.  
Правильно затяните крепежные элементы, используя предоставленные или рекомендованные инструменты.  
Неправильная сборка, остановка или обращение могут привести к ослаблению узлов и / или деталей.  
Держите маленьких детей подальше во время сборки.  
Все крепежные детали всегда должны быть правильно затянуты, регулярно проверяться и при необходимости подтягиваться.

## INSTRUKCJE MONTAŻU



Zaleca się, aby zawsze łączyć konstrukcję z ziemią, aby poprawić solidność całości.  
Montaż należy wykonać przy spokojnej pogodzie (bez burzy, bez deszczu, bez lub bardzo mało wiatru).  
Montaż musi być przeprowadzony przez osobę dorosłą, aby zapobiec rozłożeniu artykułu podczas użytkowania. Uważaj na ryzyko ścinania i ściskania podczas instalacji.  
Nie dokręcaj śrub do końca, dopóki nie zmontujesz wszystkiego.  
Używaj na płaskiej powierzchni - obchodź się ostrożnie  
Nie pozwalaj dzieciom na samodzielne obchodzenie się.  
Uwaga do zachowania przez użytkownika.

Przed rozpoczęciem montażu sprawdź obecność i stan sprzętu i części.  
Nie montuj ani nie używaj mebli, jeśli niektóre elementy są zepsute, uszkodzone lub brakuje ich,  
Używaj tylko narzędzi dostarczonych lub zalecanych.  
Dokręć elementy mocujące prawidłowo za pomocą dostarczonych lub zalecanych narzędzi.  
Nieprawidłowy montaż, przeciągnięcie lub obsługa może prowadzić do osłabienia zespołów i / lub części.  
Trzymaj małe dzieci z dala podczas montażu.  
Wszystkie elementy złączne powinny być zawsze odpowiednio dokręcone i regularnie sprawdzane oraz dokręcane w razie potrzeby.

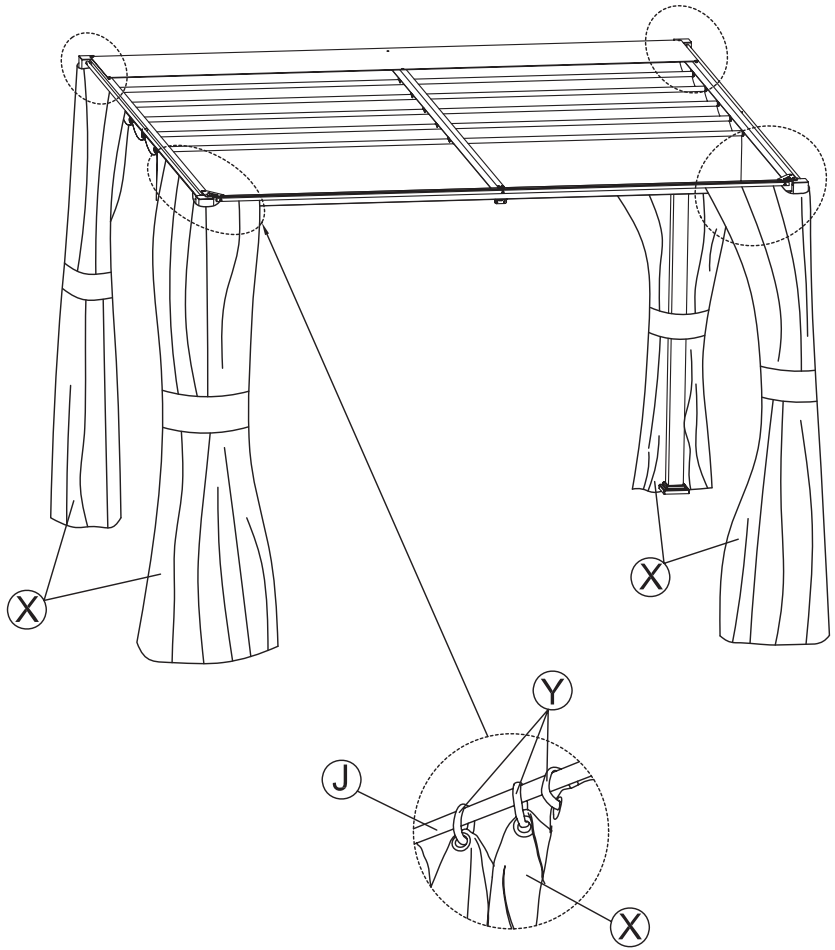
## הוראות הרכבה

מומלץ תמיד לחבר את המבנה לקרקע כדי לשפר את יציבות השלם.  
ההרכבה צריכה להיעשות במזג אוויר רגוע (אין סערה, אין גשם, אין או מעט מאוד רוח).  
ההרכבה חייבת להתבצע על ידי מבוגר כדי למנוע את פירוק המאמר במהלך השימוש. היזהר מהסיכון של גזירה וצבט במהלך ההתקנה.  
אין להדק היטב את הברגים עד שתרכיב את הכל  
השתמש במשטח שטוח - ידית בזהירות  
אל תאפשר לילדים להתמודד לבד  
הודעה לשמור על ידי המשתמש

בדוק את נוכחות ומצב החומרה והחלקים לפני תחילת ההרכבה.  
אין להרכיב או להשתמש ברהיטים אם אלמנטים מסוימים נשברים, פגומים או חסרים.  
השתמש רק בכלים המוצעים או המומלצים.  
הדק כראוי את רכיבי ההדבקה באמצעות הכלים המוצעים או המומלצים.  
הרכבה, שיבוש או טיפול לא תקינים עלולים להוביל להחלשת המכלולים ו / או החלקים.  
הרחק ילדים צעירים במהלך ההרכבה.  
תמיד יש להדק היטב את כל המהדקים ולבדוק אותם באופן קבוע ולהידוק במידת הצורך.

REF	PCE	PIECE	QTY	DIM
	X		4	
	Y		44	

1



**AVERTISSEMENTS / WARNINGS / WARNUNGEN**  
**PRECAUÇÕES / PRECAUCIONES / TOELICHTINGEN**  
**AVVERTENZE / ПРЕДУПРЕЖДЕНИЯ**

**Français FR :**

Le montage doit être effectué par des adultes. Il doit se faire par temps calme (pas d'orage, pas de pluie, pas ou très peu de vent).

Tonnelle à fixer sur un sol dur, non surélevé.

Kit de fixation non fourni.

Acheter un kit de fixation adapté au type de sol.

Nous recommandons l'installation par un professionnel.

Nous ne pouvons garantir la bonne tenue de ce produit lors de conditions atmosphériques difficiles.

Il est recommandé de ne pas être sous ou à proximité de la structure lors de vents forts, d'orages, de chutes de grêle ou de fortes précipitations.

Après chaque intempérie importante nous vous invitons à vérifier l'état général et la solidité de la structure avant usage.

L'accumulation d'eau et/ ou de feuilles mortes sur le toit contribue à sa dégradation et à celle de la structure: veillez à la nettoyer régulièrement.

Notice à conserver par l'utilisateur.

**Anglais EN :**

Installation must be carried out by adults. It must be done in calm weather (no storms, no rain, no or very little wind).

Arbour to install on a hard floor not raised.

Fixing kit not supplied.

Buy a fixing kit adapted to the type of floor.

We recommended having the installation carried out by a professional.

We cannot guarantee the product's correct positioning during difficult atmospheric conditions.

It is not advisable to be under or close to the structure in strong winds, storms, hailstorms or heavy rain. After any adverse weather, we recommend you check the general condition and robustness of the structure before use.

The accumulation of water and/or dead leaves on the roof contributes to its deterioration and that of the structure: please clean it regularly.

The user must conserve the instructions

**Allemand DE :**

Der Aufbau darf nur unter Aufsicht eines Erwachsenen durchgeführt werden. Er muss bei ruhigem Wetter erfolgen (kein Gewitter, kein Regen, gar kein oder nur mäßiger Wind).

Es wird empfohlen, immer das Gestell auf dem Boden zusammenzubauen, um die Stabilität des Zeltes zu verbessern.

Pavillon auf einem harten, nicht erhöhten Boden aufstellen.

Befestigungsset nicht im Lieferumfang enthalten.

Ein der Bodenart entsprechendes Befestigungsset muss separat gekauft werden.

Wir empfehlen die Montage durch einen Fachmann.

Wir empfehlen, das Zelt bei starkem Wind, bei Gewitter, Hagelschlag oder starkem Regen abzubauen.

Es wird empfohlen, sich bei starkem Wind, Gewitter, Hagel, oder starken Niederschlägen nicht unter oder in die Nähe der Struktur zu stellen.

Nach jedem starken Unwetter sollten Sie vor der Benutzung den Allgemeinzustand und die Stabilität der Struktur überprüfen.

Wasseransammlungen und/oder Laub auf dem Dach führen zur Degradation von Dach und Struktur : reinigen Sie es regelmäßig.

Die Anleitung muss vom Benutzer aufbewahrt werden.

## **Portugais PT :**

A montagem deve ser realizada por adultos. Deve ser efectuada com tempo ameno (sem trovoadas, chuva e sem vento ou com pouco vento).

Caramanchão para instalar em piso duro, não sobrelevado.

Conjunto de fixação não incluído.

Compre um conjunto de fixação adaptado ao tipo de piso.

Recomendamos a instalação por um profissional.

Não é possível assegurar uma boa estabilidade deste produto em condições atmosféricas adversas.

Para arrumar convenientemente o seu toldo/cobertura... durante longos períodos de tempo (por exemplo durante o Inverno), recomendamos que seque bem a lona e a arrume num local seco e arejado.

Conservar esta informação.

Recomenda-se não estar debaixo ou na proximidade da estrutura com vento forte, tempestade, granizo ou precipitação forte.

Após uma intempérie considerável aconselhamos a verificação do estado geral e da solidez da estrutura antes de a usar.

A acumulação de água e/ou de folhas sobre o teto contribui para a sua degradação e da estrutura: certifique que a limpa regularmente.

Instruções a serem conservadas pelo utilizador.

## **Espagnol ES :**

El montaje debe ser efectuado por adultos. Deberá hacerse cuando haga buen tiempo (sin tormenta, sin lluvia, o muy poco viento).

Glorieta para ser instalada sobre un suelo duro, no encima de pilares.

No se suministra el kit de fijación.

Adquirir un kit de fijación que se adapte al tipo de suelo.

Recomendamos que la instalación sea efectuada por un profesional.

No podemos garantizar la buena resistencia de este producto frente a condiciones atmosféricas difíciles.

Se recomienda no estar debajo o cerca de la estructura en caso de fuertes vientos, tormentas, granizadas

o precipitaciones intensas.

Tras cualquier inclemencia climática, le recomendamos que compruebe el estado general y la solidez de la estructura antes de su uso.

La acumulación de agua y/u hojas muertas en la cubierta contribuye a la degradación de la estructura: procure limpiarlo con regularidad.

Instrucciones para conservar por parte del usuario.

## **Néerlandais NL :**

De montage moet uitgevoerd worden door volwassenen bij rustig weer (geen storm, geen regen, geen of weinig wind).

Prikel om op een harde, niet verhoogde, ondergrond te plaatsen.

Bevestigingskit niet inbegrepen.

Koop een bevestigingskit, die geschikt is voor deze ondergrond.

Wij raden u aan dit product te laten installeren door een vakman.

We kunnen het stevig blijven van dit product niet garanderen tijdens atmosferisch moeilijke situaties.

Wij raden u aan om bij harde wind, onweer, hagel of harde regen niet onder of in de buurt van de structuur te gaan staan.

Iedere keer als het slecht weer is geweest, verzoeken wij u om de algemene staat en stevigheid van de structuur te controleren voor gebruik.

Te veel water en/of dode bladeren op het dak kunnen het dak en de structuur beschadigen: zorg ervoor dat u het dak regelmatig schoonmaakt.

Gelieve deze gebruiksaanwijzing te bewaren.



**Italien IT :**

L'installazione deve essere effettuata solo da adulti. Deve essere effettuata con condizioni meteo tranquille (nessun temporale, pioggia o vento).

Gazebo da installare su suolo duro, non sopraelevato.

Kit di fissaggio non incluso.

Acquistare un kit di fissaggio adatto al tipo di suolo.

Si consiglia l'installazione da parte di un professionista.

Non possiamo garantire il corretto posizionamento del prodotto in condizioni atmosferiche difficili.

Si consiglia di non stare sotto o in prossimità della struttura in caso di vento forte, di tempeste, di grandi o di forti precipitazioni.

Dopo ogni intemperie importante vi invitiamo a verificare lo stato generale e la solidità della struttura prima dell'uso.

L'accumulo di acqua e/o foglie morte sul tetto contribuisce alla degradazione e a quella della struttura: pulire regolarmente.

Conservare le istruzioni per l'utente

**Russe RU :**

Установка должна проводиться двумя взрослыми людьми. Выполнять ее следует при спокойной погоде (не должно быть шторма, дождя, ветра или слабый ветер).

Беседка для установки на жестком полу, не на возвышенности.

Монтажный комплект не входит.

Купите монтажный набор, для соответствующего типа поверхности.

Мы рекомендуем профессиональную установку.

Рекомендуется всегда крепить каркас в земле, чтобы увеличить устойчивость конструкции.

Рекомендуется, не быть в пределах или вблизи конструкции при сильном ветре, грозе, граде или сильном дожде.

После каждой значительной непогоды, пожалуйста, проверьте общее состояние и прочность конструкции перед использованием.

Накопление воды и/или листьев на крыше способствует деградации всей конструкции: рекомендуется регулярная чистка .

Храните инструкцию для дальнейшего использования.





# Activation de garantie

HESPÉRIDE® / et moi

Parce qu'une marque doit accompagner ses clients et assurer leur satisfaction, Hespéride® est à votre écoute et vous offre les avantages de sa garantie contractuelle.

- Un service consommateurs et un site internet à votre disposition.



[www.hesperide.com](http://www.hesperide.com)

- Nous vous invitons à enregistrer votre garantie sur le site [www.hesperide.com](http://www.hesperide.com) au plus vite afin de faciliter vos démarches futures auprès de nos services <http://www.hesperide.com/garantie.php>
- Vous devrez pour cela vous munir de :
  - La preuve d'achat (facture ou ticket de caisse) que nous vous demanderons de scanner
  - La référence du produit (que vous trouvez sur l'étiquette attachée au produit)

					
Référence : 139779		MATIÈRE	FINITION	COULEUR	

- Le numéro de lot que vous trouvez directement sous le produit

