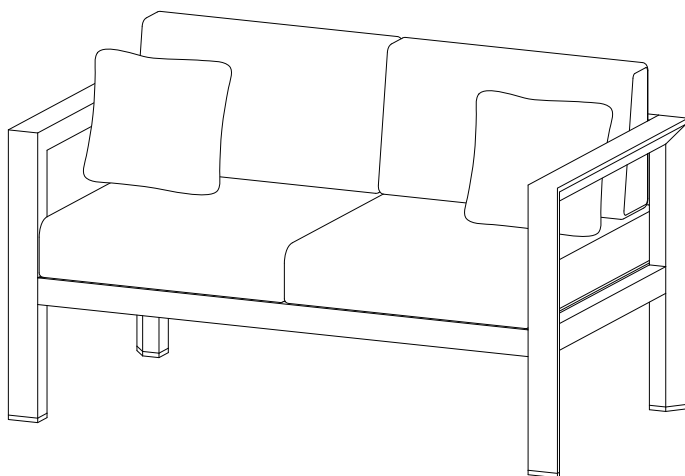


# Hespéride®

## CANAPE EVASION 2P

171327A/171327B



Nos  
gammes :



2



20 min

Mobilier de jardin - outdoor furniture



# CONSEILS D'ENTRETIEN

## 1/ Votre produit

### Propriétés

L'aluminium est un matériau résistant et léger qui ne rouille pas.

Le polyester est un tissu synthétique qui offre une bonne résistance à la déchirure et aux frottements.

### Fabrication et assemblage

La fabrication puis l'assemblage de ce produit nécessite de laisser un jeu d'ajustement entre les différentes pièces.

Il est donc normal d'observer des écarts / jeux pouvant aller jusqu'à plusieurs millimètres entre les différents éléments assemblés.

Cette tolérance nécessaire à la bonne réalisation de votre produit peut être à l'origine de petites disparités de géométrie.

Cela n'entraîne aucune perte de fonction de votre produit.

### Irrégularités d'aspect

Chaque produit est fabriqué et assemblé de manière industrielle à partir de pièces dont le traitement de surface est réalisé individuellement, avant assemblage. Ces éléments métalliques ne peuvent être exempts d'irrégularités d'aspect provenant à la fois du processus de traitement de surface et des opérations d'assemblage. L'aspect final du produit est donc directement lié à ces possibles irrégularités.

### Régularité des coutures

Bien que nous apportions une attention toute particulière à la qualité et à la régularité des coutures, il est possible de constater que certains fils ne soient pas coupés après le point d'arrêt de la couture. Il n'y a aucun risque que la couture se défasse. Couper ce fil avec une simple paire de ciseaux.

## 2/ Précautions d'utilisation

Ne pas poser d'objets chauds à même la table, ils laisseraient des marques permanentes sur le plateau (décoloration, déformation, craquelures, etc.). Toujours utiliser des dessous de plats.

Ne pas utiliser de nappe plastique sur la table. Exposée aux UV et à la chaleur, elle fondrait et agirait comme une décalcomanie, en particulier sur l'acier, l'aluminium et le verre. Il en résulterait une détérioration irréparable du plateau sous la forme de traces blanches. Utiliser plutôt une nappe en tissu.

Attention aux coups de couteaux et autres objets tranchants manipulés à proximité. Attention également aux brûlures de cigarettes et autres sources de chaleur.

Si vous n'utilisez pas vos coussins pendant une durée prolongée, il est conseillé de les mettre à l'abri pour éviter d'éventuelles décolorations possibles lors d'une exposition trop longue dans le temps aux UV.

## 3/ Entretien et vieillissement, remisage

Il est normal de constater une usure naturelle du produit avec le temps et l'usage, sous la forme d'une altération des couleurs et états de surface, des fonctions mécaniques et serrages des éléments vissés.

### Serrages

Les pièces d'assemblages de votre produit prennent du jeu avec le temps. Penser à les resserrer régulièrement.

### Exposition aux UV

Avec le temps, on observe une décoloration des matières exposées aux UV (textiles, peintures, plastiques), phénomène dû aussi bien aux rayons du soleil qu'à ceux de la lune. Cette évolution des couleurs, exposées aux éléments extérieurs, est normale et concerne en particulier les couleurs vives.

## **Entretien quotidien**

Votre produit est soumis aux éléments extérieurs, il est donc à nettoyer régulièrement.

Enlever les taches immédiatement.

Nettoyer avec un chiffon humide imbibé d'eau savonneuse tiède (ou chaude pour des salissures plus prononcées), ou d'un produit spécifique et adapté.

Rincer abondamment.

Terminer avec un tissu propre et sec.

En cas de doute, consulter un revendeur ou la fiche matière sur le site Hesperide.com

En l'absence de nettoyage régulier votre produit va obligatoirement se dégrader.

## **Consignes d'entretien des coussins**

Laver à la main et à l'eau tiède. Ne pas nettoyer à sec, ne pas utiliser de sèche-linge, ne pas utiliser de fer à repasser. Laisser sécher au soleil avant de remettre les coussins en place.

## **Conditions climatiques (vent, pluie, neige, grêle, vents salins)**

Le mobilier d'extérieur est conçu pour être utilisé dans des conditions climatiques extérieures normales. De forts aléas climatiques ou des conditions météorologiques exceptionnelles peuvent avoir des répercussions sur l'aspect, le bon usage et la durée de vie du produit. Il est fortement conseillé d'utiliser une bâche disposant d'un système d'aération pendant la saison lorsque le mobilier reste dehors.

## **Pluie et humidité**

S'il est laissé sous l'eau, le mobilier mettra plusieurs jours à sécher. Rien d'anormal à cela, mais veiller à l'essuyer et éviter que l'eau ne stagne dessus. La présence humidité prolongée accélère le vieillissement produit et favorise l'apparition de rouille voire de moisissures.

## **Conditions de températures**

Le mobilier extérieur n'est pas fait pour supporter des conditions de températures basses, encore moins des températures hivernales, qui sont susceptibles d'altérer son bon fonctionnement et son état de surface. Il est également sensible à l'humidité ambiante. Il est donc conseillé de le remiser dans un local sec, aéré et clos. Le bâcher n'est alors pas nécessaire. Avant tout remisage, nettoyer et bien sécher les produits, afin de prévenir l'apparition d'odeurs désagréables ou de moisissures.

Si vous ne disposez pas d'un local sec, aéré et clos, l'utilisation d'une bâche disposant d'un système d'aération est indispensable pour recouvrir le mobilier qui reste dehors. Une bâche de protection permet en effet de réduire l'impact des agressions extérieures (dégradations dues aux arbres, animaux, pollution, etc.) sur sa durée de vie. Si le sol est humide, il est conseillé d'insérer une cale entre le sol et les pieds pour éviter un transfert d'humidité. Dans le cas d'une table qui hiverne dehors, donner un léger angle permet également d'éviter l'accumulation d'eau et de feuilles mortes sur la bâche.

En cas de non usage prolongé, si les préconisations de stockage et rangement ne sont pas suivies, il en résultera une détérioration accélérée de son état de surface et de son bon fonctionnement.

## **Protection de la visserie**

L'acier est un matériau qui exposé aux éléments extérieurs (humidité, vents salins) va naturellement s'oxyder. Ce phénomène naturel n'endommage pas ni ne réduit la résistance du mobilier. Afin de prévenir l'apparition de rouille, notre mobilier en acier est livré d'origine avec un traitement Epoxy. Toutefois cette couche disparaît progressivement sous l'action des éléments extérieurs et doit être renouvelée régulièrement. Pour cela, appliquer un aérosol antirouille au moins une fois en début et en fin de saison (disponibles en quincailleries ou magasins de bricolage). Augmenter la fréquence de traitement tous les 3 mois pour du mobilier exposé aux vents salins en bord de mer.

La visserie doit également faire l'objet d'un tel traitement.

Si de la rouille apparaît malgré tout, elle peut être facilement éliminée avec des produits usuels tels que du vinaigre blanc ou de l'acide citrique. Un chiffon imbibé de polish automobile peut également vous permettre de faire disparaître les points de rouille. Terminer avec un spray antirouille pour protéger le mobilier, à appliquer régulièrement.

# CARE INSTRUCTIONS

## 1/ Your product

### Properties

Aluminium is a light, resistant material that doesn't rust.

Polyester is a synthetic fabric that offers good resistance to tearing and rubbing.

### Manufacturing and assembly

The manufacturing then assembly of this product requires leaving clearance between the different parts.

It is therefore normal to observe gaps/slack that may reach several millimetres between the different assembled elements (between two slats, between boards...).

This tolerance necessary for the correct realisation of your product can be behind little geometric differences.

This does not lead to any loss of function of your product.

### Irregular appearance

Each product is manufactured and assembled industrially from parts whose surface treatment is carried out individually, before assembly. These metallic elements cannot be free from appearance irregularities coming both from the surface treatment process and assembly operations. The final appearance of the product is therefore directly linked to these possible irregularities.

### Regularity of seams

Although we pay special attention to the quality and regularity of seams, it is possible to notice that some threads are not cut after the break point of the seam. There is no risk of the seam becoming undone. Cut this thread with a simple pair of scissors.

## 2/ Precautions for use

Do not put hot objects on the table itself, they will leave permanent marks on it (discoloration, deformation, cracks...). Always use table mats.

Do not use a plastic tablecloth on the table. Exposed to UV and heat, it would melt and act as a decal, especially on steel, aluminum and glass. This would result in irreparable deterioration of the tray in the form of white streaks. Instead, use a fabric tablecloth.

Watch out for blows from knives and other sharp objects handled nearby. Watch out too for burns from cigarettes and from other heat sources.

If you don't use your cushions for a long period, it is advised to put them away to avoid possible discolouration during too long an exposure to UV rays.

## 3/ Maintenance and ageing, siding

It is normal to note natural wear and tear of the product over time and with use, in the form of an alteration of the colours and the state of the surface, the mechanical functions and tightening of the screwed elements.

### Tightening

The assembly parts of your product become loose over time. Think of tightening them regularly.

### Exposure to UV rays

Over time, you can see a discoloration of the materials exposed to UV rays (textiles, paint, plastics), a phenomenon also due to the rays of the sun as well as those of the moon. This evolution of colours exposed to external elements is normal and concerns in particular bright colours.

### **Everyday maintenance**

Your product is subject to external elements, it must therefore be regularly cleaned.

Remove stains immediately.

Clean with a damp cloth soaked in warm soapy water (or hot water for more marked dirt) or a specific, adapted product.

Rinse thoroughly.

Finish with a clean, dry cloth.

If in doubt, consult a reseller or the material sheet on the [Hesperide.com](http://Hesperide.com) website.

In the absence of regular cleaning your product will imperatively deteriorate.

### **Cushions care instructions**

Wash by hand in warm water. Do not dry-clean, do not use the tumble dryer, do not use the iron. Leave to dry in the sun before putting the cushions back in place.

### **Weather conditions (wind, rain, snow, hail, salty winds)**

The outdoor furniture is designed to be used in normal outdoor weather conditions. Strong climatic hazards or exceptional weather conditions can have repercussions on the look, correct use and lifespan of the product. It is strongly advised to use tarpaulin with a ventilation system during the season when the furniture remains outside.

### **Rain and humidity**

If it is left out in water, the furniture will take several days to dry. Nothing abnormal in that, but ensure that you wipe it to prevent the water from stagnating on it. The presence of prolonged humidity speeds up the product ageing and favours the appearance of rust indeed mould.

### **Temperature conditions**

Outdoor furniture is not made to bear low temperature conditions, even less winter temperatures, which are likely to alter its correct operating and its surface condition. It is also sensitive to ambient humidity. It is therefore advised to store it in a dry, ventilated and closed place. Putting a tarpaulin on it is therefore not necessary. Before any siding, clean and dry the products well, to prevent the appearance of unpleasant odours or mould.

If you do not have a dry, ventilated and closed place, the use of tarpaulin with a ventilation system is essential to cover the furniture that remains outside. A protective tarpaulin in fact reduces the impact of external aggressions (damage due to trees, animals, pollution,...) over its lifespan. If the floor is damp, it is advised to insert a wedge between the floor and the feet to avoid a transfer of humidity. In the event of a table that spends winter outside, giving a slight angle also prevents water and dead leaves collecting on the tarpaulin. In the event of prolonged non-use, if the storage and tidying away recommendations are not followed, the result will be an accelerated deterioration to its surface condition and its correct operating.

### **Protection of the screws and bolts**

Steel is a material that exposed to external elements (humidity, salty winds) will naturally oxidise. To prevent the appearance of rust, our steel furniture is delivered original with an Epoxy treatment. However this layer gradually disappears under the effect of external elements and must be renewed regularly. For this, apply an anti-rust aerosol at least once at the beginning and end of the season (available in hardware shops or DIY shops). Increase the treatment frequency every 3 months for furniture exposed to salty sea winds.

The screws and bolts must also be the subject of such a treatment.

If the rust appears despite all that, it can easily be treated and removed with the usual products such as white vinegar or citric acid. A cloth soaked with car polish can also allow you to remove the rust spots. Finish with an anti-rust spray to protect the furniture, to apply regularly.

# INSTRUÇÕES DE CUIDADO

## 1/ O seu produto

### Propriedades

O alumínio é um material resistente e leve que não enferruja.

O poliéster é um tecido sintético que oferece uma boa resistência aos rasgos e à fricção.

### Fabrico e montagem

O fabrico e subsequente montagem deste produto requer deixar um conjunto de ajustes entre as diferentes peças.

É por isso normal observar lacunas/folgas que podem chegar a alguns milímetros entre os diferentes elementos montados (entre duas ripas, entre os tampos, ...).

Esta tolerância necessária para a boa realização do seu produto pode estar na origem de pequenas disparidades na geometria.

Tal não compromete de forma nenhuma a função do seu produto.

### Irregularidades no aspeto

Cada produto é fabricado e montado de forma industrial a partir de peças, cujo tratamento da superfície é realizado individualmente, antes da montagem. Estes elementos metálicos não podem estar isentos de irregularidades no aspeto, provenientes por vezes do processo de tratamento da superfície e das operações de montagem. O aspeto final do produto está por isso diretamente ligado a estas possíveis irregularidades.

### Conformidade das costuras

Apesar de dar-mos uma atenção especial à qualidade e conformidade das costuras, é possível constatar que certos fios não estejam cortados depois do remate da costura. Não existe nenhum risco de a costura se desmanchar. Corte o fio com uma simples tesoura.

## 2/ Precauções de utilização

Não coloque objetos quentes na mesa, estes podem deixar marcas permanentes sobre o tampo (descoloração, deformação, rachas, ...). Use sempre bases para pratos.

Não use uma toalha de mesa plástica sobre a mesa. Exposto ao UV e ao calor, ele derrete e age como um adesivo, especialmente em aço, alumínio e vidro. Isso resultaria em deterioração irreparável da bandeja na forma de listras brancas. Em vez disso, use uma toalha de mesa de pano.

Cuidado com os cortes de facas e de outros objetos cortantes manipulados nas proximidades. Tenha igualmente cuidado com as queimaduras de cigarros e outras fontes de calor.

Se não utilizar as suas almofadas por um período prolongado, recomenda-se abrigá-las para evitar eventuais descolorações devido à exposição muito longa aos raios UV.

## 3/ Manutenção e envelhecimento, armazenamento

É normal constatar um uso natural do produto com o passar do tempo e da utilização, sobre a forma de uma alteração das cores e do estado das superfícies, das funções mecânicas e aperto dos elementos aparafusados.

### Apertos

As peças de montagem do seu produto ganham folga com o tempo. Pense em reapertá-las regularmente.

### Exposição aos UV

Com o tempo, observamos uma descoloração das matérias expostas aos UV (têxteis, pinturas, plásticos), fenómeno que se deve tanto aos raios solares como aos da lua. Esta evolução das cores, expostas aos elementos exteriores, é normal e refere-se particularmente às cores vivas.

### **Manutenção quotidiana**

O seu produto é submetido aos elementos externos, devendo por isso ser limpo regularmente.

Remova imediatamente as manchas.

Limpe com um pano húmido embebido em água tépida com sabão (ou quente para a sujidade mais pronunciada) ou com um produto específico e adaptado.

Enxague abundantemente.

Termine com um pano limpo e seco.

Em caso de dúvida, consulte um revendedor ou a ficha de material na página Hesperide.com. Na ausência de limpeza regular, o seu produto irá degradar-se obrigatoriamente.

### **Instruções de cuidados com almofadas**

Lave à mão e com água tépida. Não limpe a seco, não utilize secadora, não passe a ferro. Deixe secar ao sol antes de recolocar as almofadas.

### **Condições climatéricas (vento, chuva, neve, granizo, ventos salinos)**

O mobiliário de exterior foi concebido para ser utilizado sob condições climatéricas exteriores normais. Os fortes riscos climatéricos ou as condições meteorológicas excecionais podem ter repercussões sobre o aspeto, a boa utilização e a duração de vida do produto. É fortemente aconselhada a utilização de uma lona que disponha de um sistema de arejamento durante a época em que o mobiliário fique no exterior.

### **Chuva e humidade**

Se for deixado debaixo de água, o mobiliário irá demorar vários dias a secar. Tal não tem nada de estranho, mas tenha o cuidado de o enxugar e evite que a água fique estagnada debaixo do mesmo. A presença prolongada de humidade acelera o envelhecimento do produto e favorece o aparecimento de ferrugem ou de mofo.

### **Condições de temperatura**

O mobiliário de exterior não foi feito para suportar as condições de temperatura baixa, muito menos as temperaturas inverniais, que sejam suscetíveis de alterar o seu bom funcionamento e o estado da sua superfície. É igualmente sensível à humidade ambiente. Recomenda-se por isso que seja colocado num local seco, arejado e fechado. Neste caso, não é necessária a lona. Antes do armazenamento, limpe e seque bem os produtos para prevenir o aparecimento de odores desagradáveis ou de mofo.

Se não dispuser de um local seco, arejado e fechado, é indispensável a utilização de uma lona que disponha de um sistema de arejamento para cobrir o mobiliário que ficar no exterior. Uma lona de proteção permite efetivamente reduzir o impacto das agressões externas (degradações devidas às árvores, animais, poluição, ...) durante o tempo de vida útil. Se o solo estiver húmido, recomenda-se inserir um calço entre os pés e o solo para evitar a transferência de humidade. No caso de uma mesa que passe o inverno no exterior, aplique um ligeiro ângulo que permita igualmente evitar a acumulação da água e das folhas mortas sobre a lona.

Em caso de não utilização prolongada, se não forem seguidas as recomendações de armazenamento e arrumação, irá resultar numa deterioração acelerada do estado da sua superfície e do seu bom funcionamento.

### **Proteção da parafusaria**

O aço é um material que oxida naturalmente quando exposto aos elementos exteriores (humidade, ventos salinos). Para prevenir o aparecimento de ferrugem, o nosso mobiliário em aço é entregue de origem com um tratamento epóxi. De qualquer forma, esta camada desaparece progressivamente sob a ação de elementos externos e deve ser renovada regularmente. Para tal, aplique uma bomba anti ferrugem pelo menos uma vez no início e no fim da época (disponível em lojas de ferragens ou em lojas de bricolage). Aumente a frequência do tratamento a cada 3 meses para o mobiliário exposto aos ventos salinos junto ao mar.

A parafusaria deverá igualmente ser objeto de um tal tratamento.

Se apesar de tudo, surgir ferrugem, esta pode ser facilmente eliminada com produtos usuais, tais como o vinagre branco ou o ácido cítrico. Os pontos de ferrugem podem ser igualmente eliminados com um pano embebido em polimento para automóveis. Termine com um spray anti ferrugem para proteger o mobiliário, que deve ser aplicado regularmente.



# INSTRUCCIONES DE CUIDADO

## 1/Su producto

### Propiedades

El aluminio es un material resistente y liviano que no se oxida.

El poliéster es un tejido sintético que ofrece una buena resistencia a los desgarros y rozamientos.

### Fabricación y montaje

La fabricación y el montaje de este producto requiere dejar un juego de ajuste entre las diferentes piezas. Por lo tanto, es normal observar huecos / juegos que pueden ser de hasta varios milímetros entre los diversos elementos montados (entre dos listones, entre las placas, ...).

Esta tolerancia necesaria para la buena realización de su producto puede originar pequeñas disparidades de geometría.

Esto no causa ninguna pérdida de la función de su producto.

### Irregularidades de aspecto

Cada producto se fabrica y monta de forma industrial a partir de piezas cuyo tratamiento de superficie se realiza individualmente, antes del montaje. Estos elementos metálicos no pueden estar libres de irregularidades en el aspecto que proceden tanto del proceso de tratamiento de la superficie como de las operaciones de montaje. El aspecto final del producto está directamente relacionado con estas posibles irregularidades.

### Regularidad de las costuras

Aunque prestamos especial atención a la calidad y regularidad de las costuras, es posible observar que algunos hilos no se cortan después del punto final de la costura. No hay riesgo de que la costura se suelte. Corte este hilo con unas tijeras.

## 2/ Precauciones de empleo

No colocar objetos calientes sobre la mesa, dejan marcas permanentes sobre la bandeja (decoloración, deformación, grietas,...). Utilizar siempre salvamanteles.

No use un mantel de plástico sobre la mesa. Expuesto a los rayos UV y al calor, se derretiría y actuaría como una calcomanía, especialmente en acero, aluminio y vidrio. Esto daría como resultado un deterioro irreparable de la bandeja en forma de rayas blancas. En cambio, use un mantel de tela.

Tenga cuidado con los cuchillos y otros objetos cortantes que se manipulen cerca. Preste atención a las quemaduras de cigarrillos y otras fuentes de calor.

Si no va a utilizar las almohadas durante un tiempo prolongado, se recomienda guardarlas para evitar posibles decoloraciones durante una exposición demasiado prolongada a los rayos UV.

## 3/ Mantenimiento, envejecimiento, almacenamiento

Es normal notar un desgaste natural del producto con el tiempo y el uso, en forma de una alteración de los colores y estados de la superficie, de las funciones mecánicas y de las fijaciones de los elementos atornillados.

### Fijaciones

Las piezas de los montajes de su producto adquieren una holgura con el paso del tiempo. Apriételes con regularidad.

### Exposición a los rayos UV

Con el tiempo, se produce una decoloración de los materiales expuestos a los rayos UV (textiles, pinturas, plásticos), fenómenos debidos tanto a los rayos del sol como a los de la luna. Esta evolución de los colores

expuestos a los elementos externos es normal y en particular tiene relación con los colores brillantes.

### **Mantenimiento cotidiano**

Su producto se somete a los elementos exteriores, por lo tanto, se debe limpiar con frecuencia.

Elimine inmediatamente las manchas.

Limpiar con un paño húmedo empapado de agua tibia con jabón (o caliente para las manchas más pronunciadas), o con un producto específico y adaptado.

Enjuagar con abundante agua.

Finalizar con un paño limpio y seco.

En caso de duda, consulte a un distribuidor o la ficha del material en el sitio de Hesperide.com

Si no lo limpia de forma regular, su producto va a empeorar.

### **Instrucciones de cuidado de cojines**

Lavar a mano y con agua tibia. No limpiar en seco, no utilizar nunca una secadora, no utilizar una plancha.

Dejar secar al sol antes de volver a colocar las almohadas.

### **Condiciones climáticas (viento, lluvia, nieve, heladas, vientos salinos)**

Los muebles de exteriores han sido diseñados para usarse en condiciones climáticas normales al aire libre.

Las condiciones climáticas extremas o las condiciones meteorológicas excepcionales pueden afectar la apariencia, el uso adecuado y la vida útil del producto. Se recomienda encarecidamente utilizar una lona con un sistema de ventilación durante la temporada cuando el mobiliario permanezca fuera.

### **Lluvia y humedad**

Si se deja bajo el agua, los muebles tardarán varios días en secarse. No hay nada anormal en ello, pero asegúrese de limpiarlo y evitar que el agua se estanque. La presencia de humedad prolongada acelera el envejecimiento del producto y fomenta la aparición de óxido o moho.

### **Condiciones de temperaturas**

Los muebles para exteriores no están hechos para soportar condiciones de baja temperatura, y menos aún temperaturas invernales, que pueden afectar su funcionamiento y condición de superficie. También son sensibles a la humedad ambiental. Por lo tanto, es recomendable almacenarlos en un lugar seco, ventilado y cerrado. La lona no es necesaria. Antes de cualquier almacenamiento, limpie y seque los productos, para evitar la aparición de olores desagradables o moho.

Si no tiene una habitación seca, ventilada y cerrada, el uso de una lona con un sistema de ventilación es esencial para cubrir los muebles que permanecen. Una cubierta protectora permite reducir el impacto de las agresiones externas (daños causados por árboles, animales, contaminación, etc.) a lo largo de su vida útil.

Si el suelo está mojado, es aconsejable insertar una cuña entre el suelo y las patas para evitar la transferencia de humedad. En el caso de una mesa que inverna en el exterior, dar un ligero ángulo también evita la acumulación de agua y hojas en la lona.

En caso de que no se utilice durante un periodo de tiempo prolongado, si no se siguen las recomendaciones de almacenamiento, producirá un desgaste acelerado de su superficie y de su buen funcionamiento.

### **Protección de la tornillería**

El acero es un material que está expuesto a elementos externos (humedad, vientos salinos) y se oxidará de forma natural. Para evitar que aparezca la oxidación, nuestro mobiliario de acero se suministra de origen con un tratamiento de epoxi. No obstante, esta capa desaparece progresivamente bajo la acción de elementos exteriores y debe renovarse con regularidad. Para ello, aplique una bomba antioxidante al menos una vez al principio y al final de la temporada (disponible en ferreterías o tiendas de bricolaje). Aumente la frecuencia del tratamiento cada 3 meses para los muebles expuestos a los vientos salinos a la orilla del mar. La tornillería debe someterse también a un tratamiento parecido.

Si el óxido aparece de todos modos, puede eliminarse fácilmente con productos comunes como el vinagre blanco o el ácido cítrico. Un paño empapado en betún para automóviles también puede permitirle eliminar manchas de óxido. Termine con un aerosol antioxidante para proteger la tornillería y aplíquelo regularmente

# PFLEGEHINWEISE

## 1/Ihr Produkt

### Eigenschaften

Aluminium ist ein starkes und leichtes Material, das nicht rostet.

Polyester ist ein synthetisches Material, das eine gute Reißfestigkeit und Abriebbeständigkeit bietet.

### Herstellung und Zusammenbau

Die Herstellung mit anschließendem Zusammenbau dieses Produktes erfordert eine Reihe von Passungsspielen zwischen den verschiedenen Teilen.

Es ist normal, zwischen den verschiedenen zusammengesetzten Elementen Abstände/Spiele von bis zu mehreren Millimetern zu finden (zwischen zwei Latten, zwischen den Platten, usw.)

Dieses Toleranzmaß ist für die erfolgreiche Fertigstellung Ihres Produktes erforderlich und kann zu kleinen Unterschieden in der Geometrie führen.

Dies hat jedoch keinen Funktionsverlust Ihres Produktes zur Folge.

### Unregelmäßigkeiten im Aussehen

Jedes Produkt wird aus Teilen industriell gefertigt und zusammengebaut, die vor dem Zusammenbau individuell einer Oberflächenbehandlung unterzogen wurden. Diese Metallteile können nicht frei von Unregelmäßigkeiten im Aussehen sein, die sowohl durch die Oberflächenbehandlung als auch durch die Montagevorgänge entstanden sind. Das endgültige Aussehen des Produktes ist daher direkt mit diesen möglichen Unregelmäßigkeiten verbunden.

### Ordnungsmäßigkeit der Nähte

Obwohl wir ein besonderes Augenmerk auf die Qualität und die Regelmäßigkeit der Nähte lenken, kann man u.U. Nach dem Haltepunkt der Naht ein paar Fäden sehen, die nicht abgeschnitten wurden. Es besteht keine Gefahr, dass sich diese Naht öffnet. Schneiden Sie diesen Faden mit einer einfachen Schere ab.

## 2/ Vorsichtsmaßnahmen bei der Verwendung

Stellen Sie keine heißen Gegenstände direkt auf den Tisch, da diese dauerhafte Spuren auf der Tischplatte hinterlassen würden (Verfärbung, Verformung, Risse, usw.). Verwenden Sie immer Untersetzer.

Verwenden Sie keine Plastiktischdecke auf dem Tisch. UV- und Wärmeeinwirkung ausgesetzt, schmilzt es und wirkt als Aufkleber, insbesondere auf Stahl, Aluminium und Glas. Dies würde zu einer irreparablen Verschlechterung des Tablett in Form von weißen Streifen führen. Verwenden Sie stattdessen eine Stofftischdecke.

Vorsicht bei Messerschnitten und anderen scharfen Gegenständen, die in der Nähe gehandhabt werden.

Vorsicht ebenso mit Zigarettenglut und anderen Wärmequellen.

Wenn Sie Ihre Sitzkissen für einen längeren Zeitraum nicht verwenden, sollten Sie diese an einem sicheren Ort verstauen, um eventuelle Verfärbungen durch längere Einwirkung von UV-Strahlen zu vermeiden.

## 3/ Pflege und Alterung, Lagerung

Im Laufe der Zeit und Nutzung ist eine natürliche Abnutzung des Produkts normal und macht sich in Form von einer Veränderung der Farben und des Oberflächenzustands, der mechanischen Funktionen und dem Lockern der verschraubten Elemente bemerkbar.

### Befestigungen

Die miteinander verschraubten Teile des Produkts bekommen im Laufe der Zeit Spiel. Vergessen Sie nicht, diese regelmäßig festzuziehen.

### UV-Exposition

Im Laufe der Zeit kommt es zu einer Verfärbung der Materialien, die den UV-Strahlen ausgesetzt sind (Textilien, Lacke, Kunststoffe). Dies ist eine Erscheinung, die auf die Strahlen von Sonne aber auch des Mondes zurückzuführen sind. Diese Veränderung der Farbe an den Elementen, die der Luft ausgesetzt sind,

ist normal und bezieht sich besonders auf lebendige Farben.

### **Tägliche Pflege**

Ihr Produkt unterliegt externen Einflüssen, daher sollten Sie es regelmäßig reinigen.

Wann immer möglich, Flecken sofort entfernen.

Reinigen Sie es mit warmem Seifenwasser angefeuchteten (oder heiß bei hartnäckigem Schmutz) Tuch oder mit einem geeigneten und speziell hierfür vorgesehenen Reinigungsprodukt.

Gründlich ausspülen.

Beenden Sie den Vorgang mit einem sauberen, trockenen Tuch.

Im Zweifelsfall wenden Sie sich an einen Händler oder lesen Sie das Materialdatenblatt auf der Website [Hesperide.com](http://Hesperide.com). Wenn Sie das Produkt nicht regelmäßig reinigen, verschlechtert es sich unweigerlich.

### **Pflegehinweise für Kissen**

In lauwarmem Wasser von Hand waschen. Nicht chemisch reinigen, nicht in den Trockner geben, nicht bügeln. In der Sonne trocknen lassen, bevor Sie die Sitzkissen wieder auflegen.

### **Wetterbedingungen (Wind, Regen, Schnee, Hagel, salzige Winde)**

Das Outdoor-Möbel ist so konzipiert, dass es unter normalen Bedingungen im Freien verwendet werden kann. Starke klimatische Bedingungen und Wettergefahren können das Aussehen, die richtige Anwendung und die Lebensdauer des Produkts beeinträchtigen. Es wird dringend angeraten, während der Nebensaison eine Plane zu verwenden, die mit einem Lüftungssystem versehen ist, wenn das Mobiliar im Freien stehen bleibt.

### **Regen und Feuchtigkeit**

Wenn sie dem Regen ausgesetzt waren, brauchen die Möbel mehrere Tage zum Trocknen. Dies ist ganz normal, Sie sollten die Möbel jedoch trocknen und vermeiden, dass das Wasser darauf stagniert. Länger vorhandene Feuchtigkeit beschleunigt die Alterung des Produktes und fördert das Auftreten von Rost oder Mehltau.

### **Temperaturbedingungen**

Das Outdoor-Möbel ist nicht für niedrige Temperaturen geeignet, geschweige denn Wintertemperaturen, die das Produkt funktionsuntüchtig machen und die Oberfläche beschädigen können. Est ist auch empfindlich gegenüber Raumfeuchtigkeit. Es ist daher ratsam, es an einem trockenen, gut belüfteten und geschlossenen Ort zu lagern. In diesem Fall ist es nicht notwendig, die Möbel abzudecken. Reinigen und trocknen Sie die Produkte vor dem Einlagern, um die Bildung von unangenehmen Gerüchen oder Schimmel zu verhindern. Wenn Sie keinen trockenen, belüfteten und geschlossenen Raum zur Verfügung haben, ist die Verwendung einer Plane mit einem Belüftungssystem unbedingt erforderlich, um die Möbel abzudecken, die im Freien stehen bleiben. Eine Schutzplane ermöglicht die Verringerung der Einwirkung von außen (Schäden durch Bäume, Tiere, Umweltverschmutzung, usw.) und verlängert somit seine Nutzlebensdauer. Wenn der Boden feucht ist, sollten Sie einen Keil zwischen dem Boden und den Füßen einfügen, um eine Übertragung der Feuchtigkeit zu verhindern. Wenn der Tisch während der Wintersaison im Freien stehen bleibt, sollten Sie ihn ein wenig neigen, um ein Ansammeln von Laub und Wasser auf der Plane zu vermeiden. Bei längerer Nichtbenutzung kann es zu einer schnelleren Verschlechterung seiner Oberflächenbeschaffenheit und seiner Funktionstüchtigkeit kommen, wenn diese Empfehlungen zur Lagerung nicht befolgt werden.

### **Schutz der Schraubverbindungen**

Stahl ist ein Material, das von Natur aus oxydiert, wenn diese Element äußeren Einflüssen ausgesetzt werden (Feuchtigkeit, salzhaltiger Wind). Um Rostbildung zu vermeiden, werden unsere Möbel Epoxid-behandelt geliefert. Jedoch verschwindet diese Schicht allmählich unter dem Einfluss der Witterung und muss regelmäßig erneuert werden. Hierzu sollten Sie zumindest zu Beginn und am Ende der Saison ein Rostschutzspray auftragen (erhältlich in Eisen- und Haushaltswarengeschäften oder in Baumärkten). Erhöhen Sie die Häufigkeit der Behandlung alle 3 Monate für Möbel, die salzhaltigem Wind am Meer ausgesetzt sind.

Die Schrauben müssen auch entsprechend behandelt werden.

Sollte trotz der Behandlung Rost auftreten, kann dieser ganz leicht mit herkömmlichen Produkten wie Essig oder Zitronensäure entfernt werden. Ein Tuch mit Autopolitur kann ebenso zum Entfernung der Roststellen beitragen. Vervollständigen Sie das Ganz mit einem Rostschutzspray, um das Mobiliar zu schützen. Regelmäßig anwenden.

# ONDERHOUDSINSTRUCTIES

## 1/ Uw product

### Eigenschappen

Aluminium is een duurzaam en licht materiaal dat niet roest.

Polyester is een synthetische stof die een goede weerstand tegen scheuren en wrijving biedt.

### Fabricatie en montage

De fabricatie en nadien de montage van dit product eisen een speling tussen de verschillende stukken.

Het is dus normaal dat U kloofjes van meerdere millimeters ziet tussen de verschillende samengevoegde elementen (tussen twee latten, tussen de plateaus...).

Deze speling is nodig voor de goede realisatie van uw product en kan kleine uitlijningsverschillen vertonen, Dit brengt geen enkele functievermindering van uw product met zich mee.

### Aspectonregelmatigheden

Elk product is gefabriceerd en samengesteld op een industriële manier vanaf stukken die een individuele oppervlaktebehandeling hebben gekregen, voor de montage. Deze metalen elementen kunnen onregelmatigheden vertonen qua aspect, die zowel het gevolg zijn van de oppervlaktebehandeling als van de montageactiviteiten. Het aspect van het eindproduct is rechtstreeks verbonden aan deze mogelijke onregelmatigheden.

### Regelmaat van de naden

Alhoewel wij zeer zorgvuldig toekijken op de kwaliteit en de regelmatigheid van de naden, is het soms mogelijk vast te stellen dat sommige draden niet geknipt werden na het eindpunt van de naad. Er is geen enkel risico dat de naad loskomt. Knip de draad met een schaar.

## 2/ Voorzorgsmaatregelen bij gebruik

Geen warme voorwerpen op de tafel plaatsen, deze zouden permanente sporen kunnen nalaten op het oppervlak (ontkleuring, vervorming, barsten,...). Gebruik altijd onderleggers.

Gebruik geen plastic tafelkleed op tafel. Blootgesteld aan UV en hitte, zou het smelten en als een sticker werken, vooral op staal, aluminium en glas. Dit zou resulteren in een onherstelbare aantasting van de bak in de vorm van witte strepen. Gebruik in plaats daarvan een tafelkleed van stof.

Opgelet bij gebruik van messen en andere scherpe voorwerpen. Let eveneens op met brandende sigaretten en andere warmtebronnen.

Indien U de kussens gedurende lange tijd niet gebruikt, is het aangeraden deze op te bergen om eventuele verkleuringen te vermijden die kunnen ontstaan wanneer ze te lang blootgesteld worden aan UV straling.

## 3/ Onderhoud en veroudering, opberging

Het is normaal gewone slijtsporen te merken in de loop van de tijd, onder vorm van aantasting van de kleuren en oppervlakken, van de mechanische functies en de gevezenelementen.

### Aanspanningen

Er kan speling ontstaan tussen de verschillende delen van uw product in de loop van de tijd. Denk eraan deze regelmatig aan te spannen.

### Blootstelling aan UV stralen

Door de tijd merken we een verkleuring van de materialen die blootgesteld worden aan UV stralen (textiel, verf, plastic), fenomeen te wijten aan zowel zon- als maanlicht. Deze kleurwijziging is normaal en betreft meer felle kleuren.

## **Dagelijks onderhoud**

Uw product is onderhevig aan externe elementen, het moet regelmatig gereinigend worden. Verwijder vlekken onmiddellijk. Reinig met een vochtige doek in lauw zeepsop gedrenkt (of warm water voor meer zichtbare vlekken), of een aangepast of specifiek product. Spoel overvloedig. Droog met een propere doek. In geval van twijfel, raadpleeg een verkoper of de technische fiche op de site [Hesperide.com](http://Hesperide.com). Indien het product niet regelmatig gereinigd wordt, zal het vanzelfsprekend achteruitgaan.

## **Onderhoudsinstructies kussens**

Met de hand en lauw water wassen. Geen droogkuis, geen droogautomaat, geen strijkijzer gebruiken. De kussens in de zon laten drogen vooraleer ze terug te plaatsen.

## **Weersomstandigheden (wind, regen, sneeuw, hagel, zoute wind)**

Het buitenmeubilair is ontworpen om gebruikt te worden in normale externe weersomstandigheden. Sterke klimaatschommelingen en uitzonderlijke meteorologische omstandigheden kunnen gevolgen hebben op het aspect, het goede gebruik en de levensduur van het product. Het is aangeraden een dekzeil met verluchting te gebruiken tijdens het seizoen wanneer het meubilair buiten blijft.

## **Regen en vocht**

Indien het meubilair in de regen heeft gestaan, zal het meerdere dagen nodig hebben om te drogen. Dit is niet abnormaal, maar zorg ervoor dat het gedroogd wordt en dat het water niet stagneert. Als het vocht lange tijd aanwezig blijft versnelt de veroudering van het product en is er kans dat roest en schimmel verschijnen.

## **Temperatuurcondities**

Het buitenmeubilair is niet ontworpen om lage temperaturen te verdragen, evenmin wintertemperaturen, die de goede werking en zijn toestand kunnen aantasten. Het is eveneens gevoelig aan vochtigheid. Bijgevolg wordt er aangeraden deze op te bergen in een droge, verluchte en gesloten ruimte. Het is in dat geval niet nodig een zeil eromheen te leggen. Vooraleer op te bergen moeten de producten goed gereinigd en gedroogd worden, teneinde schimmel en onaangename geuren te vermijden.

Indien U niet over een droge, verluchte en gesloten ruimte beschikt, is een verlucht dekzeil essentieel om het meubilair te beschermen dat buiten blijft. Een beschermzeil laat toe de impact van externe agressie te verminderen (aantasting veroorzaakt door bomen, dieren, vervuiling,...) ten opzichte van zijn levensduur. Indien de vloer vochtig is, is het aangeraden een tussenstuk te voegen tussen de vloer en de poten van het meubilair om te vermijden dat het vocht overgedragen wordt. Indien een tafel buiten de winter doorbrengt, zet het meubel iets schuin om te vermijden dat water en dode bladeren zich opstapelen op het zeil. In geval dat U het product lange tijd niet gebruikt, en de raadgevingen voor opbergen niet nagevolgd worden, zal een snelle aftakeling van het oppervlak en de goede werking plaatsvinden.

## **Bescherming van het schroefwerk**

Staal is een materiaal dat natuurlijk oxydeert wanneer het blootgesteld wordt aan externe elementen (vocht, zoute wind). Teneinde roestvorming te vermijden wordt ons stalen meubilair geleverd met een Epoxybehandeling. Deze laag zal progressief verdwijnen onder invloed van externe elementen en moet regelmatig herhaald worden. Hiervoor moet U tenminste éénmaal bij het begin en één maal op het einde van het seizoen een antiroestbehandeling aanbrengen (beschikbaar in ijzerwinkels of doe-het-zelfwinkels). Verhoog de frequentie van de behandeling om de 3 maanden als het meubilair blootgesteld is aan zoute wind aan de kust.

Het schroefwerk moet eveneens dit soort behandeling ondergaan.

Indien er toch roest verschijnt, is deze gemakkelijk te verwijderen met huishoudproducten zoals witte azijn of citroenzuur. Een doek gedrenkt in een poetsmiddel voor auto's is ook geschikt om roestpunten te verwijderen. Eindig met een anti-roestspray om het meubilair te beschermen en herhaal regelmatig.

# ISTRUZIONI PER LA CURA

## 1/ Vostro prodotto

### **Proprietà**

L'alluminio è un materiale resistente e leggero che non arrugginisce.

Il poliestere è un tessuto sintetico che offre una buona resistenza allo strappo e allo sfregamento.

### **Produzione e assemblaggio**

La produzione e l'assemblaggio di questo prodotto richiede una serie di regolazioni tra le diverse parti.

È quindi normale osservare lacune/gioco fino a diversi millimetri tra i vari elementi assemblati (tra due lamelle, tra le piastre, ...).

Questa tolleranza necessaria per la buona realizzazione del tuo prodotto può essere all'origine di piccole disparità di geometria.

Ciò non causa alcuna perdita di funzionalità del prodotto.

### **Irregolarità di aspetto**

Ogni prodotto è prodotto e assemblato industrialmente da parti il cui trattamento superficiale viene eseguito individualmente, prima dell'assemblaggio. Questi elementi metallici non possono essere privi di irregolarità estetiche sia dal processo di trattamento superficiale che dalle operazioni di assemblaggio. L'aspetto finale del prodotto è quindi direttamente correlato a queste possibili irregolarità.

### **Regolarità delle cuciture**

Sebbene prestiamo particolare attenzione alla qualità e alla regolarità delle cuciture, è possibile notare che alcuni fili non vengono tagliati dopo il punto di cucitura. Non c'è alcun rischio che la cucitura si sfaldi. Tagliare questo filo con un semplice paio di forbici.

## 2/ Precauzioni per l'uso

Non mettere oggetti caldi sul tavolo, lascerebbero segni permanenti sul vassoio (scolorimento, deformazione, crepe ...). Usare sempre dei sottopiatti.

Non utilizzare una tovaglia di plastica sul tavolo. Esposto ai raggi UV e al calore, si scioglierebbe e fungerebbe da decalcomania, specialmente su acciaio, alluminio e vetro. Ciò comporterebbe un deterioramento irreparabile del vassoio sotto forma di strisce bianche. Invece, usa una tovaglia di stoffa.

Attenzione ai coltelli e altri oggetti appuntiti maneggiati nelle vicinanze. Prestare attenzione anche alle bruciature di sigarette e altre fonti di calore.

Se non si usano i cuscini per un lungo periodo, si consiglia di metterli via per evitare possibili scolorimenti durante l'esposizione troppo a lungo ai raggi UV.

## 3/ Manutenzione e invecchiamento, conservazione

È normale notare una usura naturale del prodotto con il tempo e l'uso, sotto forma di un'alterazione dei colori e degli stati superficiali, delle funzioni meccaniche e degli avvitamenti degli elementi avvitati.

### **Serraggi**

Le parti di assemblaggio del vostro prodotto si prendono una pausa nel tempo. Pensare a rafforzarli regolarmente.

### **Esposizione ai raggi UV**

Nel corso del tempo, vi è una decolorazione dei materiali esposti ai raggi UV (tessuti, vernici, plastica), fenomeno dovuto sia ai raggi del sole che a quelli della luna. Questa evoluzione dei colori, esposti agli elementi esterni, è normale e riguarda in particolare i colori vivaci.

## **Manutenzione giornaliera**

Il vostro prodotto è soggetto a elementi esterni, quindi viene pulito regolarmente.

Rimuovere le macchie immediatamente.

Pulire con un panno umido inumidito con acqua saponata tiepida (o calda per uno sporco più ostinato) o un prodotto specifico e adeguato.

Risciacquare abbondantemente.

Finire con un panno pulito e asciutto.

In caso di dubbi, consultare un rivenditore o il foglio materiale su [Hesperide.com](http://Hesperide.com)

In assenza di una pulizia regolare, il prodotto si degraderà inevitabilmente.

## **Istruzioni per la cura dei cuscini**

Lavare a mano e acqua tiepida. Non lavare a secco, non usare l'asciugatrice, non usare il ferro. Lasciare asciugare al sole prima di sostituire i cuscini.

## **Condizioni climatiche (vento, pioggia, neve, grandine, venti salini)**

Gli arredi per esterni sono progettati per l'uso in normali condizioni atmosferiche esterne. Condizioni atmosferiche estreme o condizioni meteorologiche estreme possono influenzare l'aspetto, l'uso corretto e la durata del prodotto. Si consiglia vivamente di utilizzare un telone con un sistema di ventilazione durante la stagione in cui i mobili rimangono all'esterno.

## **Pioggia e umidità**

Se lasciato sott'acqua, i mobili impiegheranno diversi giorni per asciugarsi. Niente di strano in questo, ma assicurarsi di asciugarlo e impedire che l'acqua ristagni su di essi. La presenza di umidità prolungata accelera l'invecchiamento del prodotto e promuove la comparsa di ruggine o muffa.

## **Condizioni di temperatura**

I mobili per esterni non sono fatti per resistere a basse temperature, per non parlare delle temperature invernali, che possono influire sul corretto funzionamento e sulle condizioni della superficie. È anche sensibile all'umidità ambientale. È quindi consigliabile conservare in luogo asciutto, ventilato e chiuso. Il telone non è necessario. Prima di ogni stoccaggio, pulire e asciugare i prodotti, per evitare la comparsa di cattivi odori o muffe.

Se non si dispone di una stanza asciutta, ventilata e chiusa, l'uso di un telone con un sistema di ventilazione è essenziale per coprire i mobili che rimangono all'esterno. Una copertura protettiva consente di ridurre l'impatto delle aggressioni esterne (danni causati da alberi, animali, inquinamento ecc.) nel corso della sua vita. Se il terreno è bagnato, è consigliabile inserire uno spessore tra il pavimento e i piedi per evitare il trasferimento di umidità. Nel caso di un tavolo che invernino all'esterno, dando una leggera angolazione si impedisce anche l'accumulo di acqua e foglie sul telo.

In caso di non utilizzo prolungato, se non vengono seguite le raccomandazioni di stoccaggio e conservazione, ciò comporterà un deterioramento accelerato delle sue condizioni superficiali e il suo buon funzionamento.

## **Protezione delle viti**

L'acciaio è un materiale che viene esposto a elementi esterni (umidità, venti salati) si ossiderà naturalmente.

Al fine di prevenire la ruggine, i nostri mobili in acciaio sono sottoposti a un trattamento epossidico. Tuttavia, questo strato scompare gradualmente sotto l'azione di elementi esterni e deve essere rinnovato regolarmente. Per questo, applicare una bomba antiruggine almeno una volta all'inizio e alla fine della stagione (disponibile nei negozi di ferramenta o nei negozi di bricolage). Aumen

Anche le viti devono essere sottoposte a tale trattamento.

Se la ruggine appare comunque, può essere facilmente rimossa con prodotti comuni come l'aceto bianco o l'acido citrico. Un panno imbevuto di smalto per auto può anche consentire di rimuovere le macchie di ruggine. Finire con uno spray antiruggine per proteggere i mobili, da applicare regolarmente. tare la frequenza del trattamento ogni 3 mesi per i mobili esposti ai venti salini dal mare.



# ИНСТРУКЦИИ ПО УХОДУ

## 1/ Ваш товар

### **Свойства**

Алюминий является легким и устойчивым материалом, не поддающимся ржавлению. Полиэфирная пластмасса является синтетическим материалом, обладающим высоким сопротивлением разрыву и истиранию.

### **Изготовление и сборка**

При изготовлении и сборке этой продукции необходимо оставлять посадочный зазор между различными деталями.

В связи с этим необходимо соблюдать зазоры (расстояния) между различными собираемыми деталями (между двух пластин, плато и т.д.), которые могут достигать нескольких миллиметров.

Этот допуск, необходимый для надлежащего изготовления вашей продукции, может возникать вследствие небольших геометрических несоответствий.

Это не наносит никакого ущерба функциональности продукции.

### **Неоднородность внешнего вида**

Каждое изделие изготавливается и собирается промышленным образом из деталей, обработка поверхности которых осуществляется перед сборкой индивидуально. Эти металлические детали не могут быть лишены неоднородности внешнего вида, происходящей в результате процесса обработки поверхности и сборочных операций. В связи с этим внешний вид готовой продукции непосредственно связан с этой возможной неоднородностью.

### **Равномерность швов**

Несмотря на то, что мы уделяем особое внимание качеству и равномерности швов, можно увидеть, что некоторые нити не обрезаются после места останковки шва. Нет никакого риска, что шов разойдется. Отрежьте эту нить обычными ножницами.

## 2/ Меры предосторожности при использовании

Не кладите горячие предметы непосредственно на стол, из-за этого могут остаться постоянные следы на его поверхности (обесцвечивание, деформация, трещины и т.д.). Обязательно используйте подставки.

Не используйте пластиковую скатерть на столе. Подвергнутый воздействию ультрафиолета и тепла, он будет плавиться и действовать как наклейка, особенно на сталь, алюминий и стекло. Это может привести к непоправимому износу лотка в виде белых полос. Вместо этого используйте скатерть из ткани.

Будьте осторожны при обращении с ножами и другими режущими предметами вблизи с изделиями из этих материалов. А также будьте осторожны с прожогами от сигарет и другими источниками тепла.

Если вы не пользуетесь подушками в течение длительного времени, рекомендуем хранить их вдали от света, чтобы избежать возможного обесцвечивания вследствие длительного воздействия ультрафиолетовых лучей.

## 3/ Уход, старение и хранение

С течением времени и от использования происходит естественный износ изделий в виде обесцвечивания, ухудшения состояния поверхности, механических свойств и скрепления резьбовых деталей.

## **Крепления**

Крепление сборных деталей изделий со временем ослабляется. Не забывайте периодически затягивать крепление.

## **Воздействие ультрафиолетовых лучей**

Со временем наблюдается обесцвечивание материалов, подвергаемых воздействию ультрафиолетовых лучей (ткани, лакокрасочные покрытия, пластики), это явление характерно как для лучей солнца, так и луны. Такое изменение цвета предметов, расположенных на открытом воздухе, естественно и касается в особенности ярких цветов.

## **Ежедневный уход**

В связи с тем, что ваш товар размещается на открытом воздухе, необходимо осуществлять регулярный уход за ним.

Пятна вытирайте сразу же.

Уборку осуществляйте с помощью влажной мягкой тряпки, пропитанной теплой мыльной водой (или горячей в случае сильных загрязнений), или с помощью специальных соответствующих средств уборки.

Тщательно промойте водой.

Завершите уборку с помощью сухой и чистой тряпки.

В случае сомнений обращайтесь к продавцу или ознакомьтесь с инструкцией продукции на сайте [Hesperide.com](http://Hesperide.com)

При отсутствии регулярной уборки ваш товар обязательно обветшает.

## **Инструкция по уходу за подушками**

Стирайте подушки вручную в теплой воде. Не используйте сухую чистку, машины для сушки белья и не гладьте утюгом. Просушите подушки на солнце перед тем, как положить их на место.

## **Климатические условия (ветер, дождь, снег, заморозки, солевой ветер)**

Уличная мебель разработана для использования в обычных климатических условиях на открытом воздухе. Плохие климатические или необычные метеорологические условия могут повлиять на внешний вид, надлежащее использование и срок службы продукции. Мы настоятельно рекомендуем использовать брезентовый чехол с системой вентиляции в течение времен года, когда мебель находится на открытом воздухе.

## **Дождь и влажность**

Если вы оставите мебель под дождем, то потребуются несколько дней для того, чтобы она высохла. В этом нет ничего страшного, но не забудьте вытереть ее и убедитесь, что на ней не застаивается вода. Длительное скопление влаги на мебели способствует ее старению и образованию ржавчины и плесени.

## **Температурные условия**

Уличная мебель не предназначена для использования в условиях низкой температуры, и тем более зимней температуры, которая может ухудшить состояние ее поверхности и функциональность. Она также чувствительна к влажности окружающей среды. В связи с этим рекомендуем убрать ее в сухое, проветриваемое и закрытое помещение. В этом случае нет необходимости закрывать ее брезентовым чехлом. Перед тем, как убрать мебель, очистите и высушите ее для предупреждения образования неприятного запаха или плесени.

При отсутствии сухого, проветриваемого и закрытого помещения необходимо использовать брезентовый чехол с системой вентиляции для того, чтобы закрыть мебель, которая находится на открытом воздухе. Защитный брезентовый чехол действительно позволяет уменьшить негативное влияние агрессивных факторов окружающей среды (повреждение деревьями, животными, загрязнение и т.д.) на срок службы мебели. Если поверхность пола влажная, рекомендуем установить клин между ней и ножками мебели, чтобы предотвратить передачу влаги. В случае, если стол остается снаружи в зимнее время, немного наклоните его для предотвращения скапливания воды и опавших листьев на чехле.

Если вы не используете мебель в течение длительного времени и не соблюдаете меры предосторожности по ее хранению, состояние ее поверхности и функционирование будет очень быстро ухудшаться.

### **Защита резьбовых деталей**

Сталь является материалом, который окисляется под воздействием факторов окружающей среды (влажность, соленый ветер). Для предотвращения появления ржавчины мебель прошла заводскую обработку с нанесением эпоксидных смол. Однако, постепенно этот слой исчезает под воздействием факторов окружающей среды, и его необходимо регулярно обновлять. Для этого используйте баллончик с антикоррозионным средством по меньшей мере в начале и в конце сезона (продаются в магазинах стройматериалов). Если мебель подвергается воздействию соленых ветров на побережье моря, чаще проводите обработку, а именно раз в три месяца.

Обработывайте также резьбовые детали.

Если ржавчина все-таки появляется, ее можно легко удалить с помощью таких обычных веществ, как белый уксус или лимонная кислота. Точки ржавчины можно также удалить с помощью мягкой тряпки, пропитанной автомобильным полирующим средством. В завершение защитите поверхности с помощью антикоррозионного аэрозоля, который рекомендуется использовать регулярно.

# INSTRUKCJE PIELĘGNACJI

## 1/ Twój produkt

### Właściwości

Aluminium to lekki, odporny materiał, który nie rdzewieje.

Poliester to tkanina syntetyczna, która ma wysoką odporność na rozdarcia i przetarcia.

### Produkcja i montaż

Produkcja, a następnie montaż tego produktu wymaga pozostawienia luzu między różnymi częściami.

Dlatego normalne jest obserwowanie szczelin / luzów, które mogą osiągać kilka milimetrów między różnymi zmontowanymi elementami (między dwiema listwami, między deskami ...).

Ta tolerancja niezbędna do prawidłowego montażu produktu może wynikać z niewielkich różnic geometrycznych.

Nie prowadzi to do utraty funkcji produktu.

### Nieregularny wygląd

Każdy produkt jest wytwarzany i montowany na skalę przemysłową z części, których obróbkę powierzchniową przeprowadza się indywidualnie, przed montażem. Niemożliwe jest, by te elementy metalowe były pozbawione nieregularności, pochodzących zarówno z procesu obróbki powierzchni, jak i montażu. Ostateczny wygląd produktu jest zatem bezpośrednio związany z tymi możliwie występującymi nieprawidłowościami.

### Regularność szwów

Chociaż zwracamy szczególną uwagę na jakość i regularność szwów, można zauważyć, że niektóre nici nie są cięte po punkcie przzerwania szwu. Nie ma ryzyka cofnięcia szwu. Nic tą należy wyciąć za pomocą zwykłych nożyczek.

## 2/ Uwagi dot. Użytkowania

Nie stawiaj gorących przedmiotów na samym stole, pozostawiają na nim trwałe ślady (przebarwienia, deformacje, pęknięcia ...). Zawsze używaj mat stołowych.

Nie używaj plastikowego obrusu na stole. Wystawiony na promieniowanie UV i ciepło stopiłby się i działał jak naklejka, szczególnie na stali, aluminium i szkłe. Spowodowałoby to nieodwracalne uszkodzenie tacy w postaci białych smug. Zamiast tego użyj obrusu z tkaniny.

Uważaj na znajdujące się w pobliżu noże i inne ostre przedmioty, by nie doszło do uderzenia. Uważaj też na przypalenia papierosami i innymi źródłami ciepła

Jeśli poduszki nie są używane przez dłuższy czas, zaleca się ich odłożenie, aby uniknąć ewentualnych przebarwień podczas zbyt długiej ekspozycji na promieniowanie UV.

## 3/ Konserwacja, starzenie się, przechowywanie

Normalne jest naturalne zużycie produktu w miarę upływu czasu i użytkowania, w postaci przebarwień, zmiany stanu powierzchni, funkcji mechanicznych i poluzowania wkręcanych elementów.

### Dokręcanie

Z czasem elementy montażowe produktu stają się luźne. Należy pomyśleć o ich regularnym dokręcaniu.

### Ekspozycja na promieniowanie UV

Z biegiem czasu widać przebarwienia materiałów narażonych na działanie promieni UV (tekstylia, farby, tworzywa sztuczne), zjawisko to wynika również z promieni słonecznych i wpływu księżycy. Ta zmiana kolorów narażonych na działanie elementów zewnętrznych jest normalna i dotyczy w szczególności jasnych kolorów.

## **Codzienna konserwacja**

Twój produkt podlega czynnikom zewnętrznym, dlatego należy go regularnie czyścić.

Należy natychmiast usunąć plamy.

Czyścić wilgotną szmatką nasączoną ciepłą wodą z mydłem (lub gorącą wodą, do trudniejszych zabrudzeń) lub określonym, przeznaczonym do tego celu, produktem.

Należy dokładnie słucać.

Na końcu przetrzeć suchą ściereczką.

W razie wątpliwości skonsultuj się ze sprzedawcą lub instrukcją na stronie Hesperide.com.

W przypadku braku regularnego czyszczenia jakoś produktu ulegnie znacznemu pogorszeniu.

## **Instrukcje pielęgnacji poduszek**

Myć ręcznie w ciepłej wodzie. Nie czyścić chemicznie, nie używać suszarki, nie używać żelazka. Pozostawić do wyschnięcia na słońcu przed ponownym założeniem poduszek.

## **Warunki pogodowe (wiatr, śnieg, grad, sone wiatry)**

Meble ogrodowe zostały zaprojektowane do użytku w normalnych warunkach pogodowych na zewnątrz.

Silne zagrożenia klimatyczne lub wyjątkowe warunki pogodowe mogą mieć wpływ na wygląd, prawidłowe użytkowanie i żywotność produktu. Zdecydowanie zaleca się stosowanie plandeki z systemem wentylacji w sezonie, gdy meble pozostają na zewnątrz.

## **Deszcz i wilgotność**

Jeśli zostaną pozostawione w wodzie, będzie potrzeba kilku dni, aby wyschnęły. Nie ma w tym nic nienormalnego, ale pamiętaj, aby je wytrzeć, aby zapobiec zastoju wody. Długotrwała wilgotność przyspiesza starzenie się produktu i sprzyja pojawianiu się rdzy, a nawet pleśni.

## **Warunki temperaturowe**

Meble zewnętrzne nie są przystosowane do niskich temperatur, a tym bardziej temperatur zimowych, które mogą wpłynąć na ich prawidłowe działanie i stan powierzchni. są również wrażliwe na wilgotność otoczenia. Dlatego zaleca się przechowywanie ich w suchym, wentylowanym i zamkniętym miejscu. Nałożenie plandeki nie jest zatem konieczne. Każdą stronę należy dokładnie wyczyścić i wysuszyć produkty, aby zapobiec pojawianiu się nieprzyjemnych zapachów lub pleśni. Jeśli nie masz suchego, wentylowanego i zamkniętego miejsca, zastosowanie plandeki z systemem wentylacyjnym jest niezbędne do przykrycia mebli, które pozostają na zewnątrz. Ochronna plandeka w rzeczywistości zmniejsza wpływ czynników zewnętrznych (szkody spowodowane przez drzewa, zwierzęta, zanieczyszczenia itp.) w całym okresie jej użytkowania. Jeśli podłoga jest wilgotna, zaleca się wstawienie klina między podłogę a stopy, aby uniknąć przeniesienia wilgoci. W przypadku stołu, który jest wystawiony zimą na zewnątrz, delikatny narożnik zapobiega również gromadzeniu się wody i zwiędłych liści na plandece.

W przypadku długiego okresu nieużywania, jeśli nie będą przestrzegane zalecenia dotyczące przechowywania i porządkowania, rezultatem będzie szybsze pogorszenie stanu powierzchni i zakłócenie prawidłowego działania.

## **Ochrona śrub i nakrętek**

Stal jest materiałem, który narażony na działanie czynników zewnętrznych (wilgoć, sone wiatry) naturalnie się utlenia. Aby zapobiec pojawieniu się rdzy, nasze wykonane ze stali meble malowane są zawsze farbą epoksydową. Jednak warstwa ta stopniowo znika pod wpływem czynników zewnętrznych i musi być regularnie odnawiana. W tym celu należy zastosować aerozol antykorozyjny co najmniej raz na początek i na końcu sezonu (dostępny w sklepach z narzędziami lub sklepach dla majsterkowiczów). Częstotliwość konserwacji należy zwiększać co 3 miesiące w przypadku mebli narażonych na sone wiatry morskie.

Śruby i nakrętki powinny być również konserwowane w ten sposób.

Jeśli mimo tego pojawi się rdza, można ją łatwo usunąć zwykłymi produktami, takimi jak biały ocet lub kwas cytrynowy. Ściereczka nasączona samochodowym lakierem do polerowania może również pomóc usunąć rdzę. W ramach konserwacji można regularnie stosować spray antykorozyjny w celu ochrony mebli.

# לפיט תאורה

## קלש רצומה / 1

### תונכת

דילחמ ונניאש לקו דימע רמוח אוה מוינימולא  
יפושפשו העירק ינפב הבוט תודימע עיצמה יתניס דב אוה רטסאילופ

הבכרה רוצי

מינושה מיקלחה יב חוורמ לש הראשה הכירצמ הז רצומ לש הבכרהה זאו רוציה  
או מידס ינש יב) מינושה מיבכרומה מיטנמלאה יב מירטמלימ רפסמל דע עיגהל מילוכי רשא מיחורב יחבהל ילמרונ הז נכל  
(...תוחל  
דוקפתה הדיריל ליבומ וניא הז. מינטק מירטומאג מילדבהה הנומט תויהל הלוכי מכלש רצומה לש ונכנ שומימל השורדה תוליבסה  
..מכלש רצומה לש

הרידס אל העפוח

הבכרהה מרטב, ינטרפ נפואב עצבומ מהלש מינפה חטשב לופיטה רשא מיביכרמ יתיישעת נפואב בכרומו רצוימ רצומ לכ  
הבכרההו לופיטה יכילהת תולועפמ תועבונה תוירידס יא לש העפוחה מירוטפ תויהל מילוכי אל וללה מייכתמה מיטנמלאה  
ולא תוירידס יאל רישי נפואב הרושק רצומה לש תיפוסה העפוחה נכל

מירפתה תורידס

תדוקנ ראל וכתחנ אל מיביס רפסמש בל מישל מני, מירפתה תורידסו תוכיאל תדחוימ בל תמושת מינתונ ונחנאש תורמל  
תוטושפ מירפסמ גוז מע הז ביס תא קותחל שי. מרפיי הז רפתש יוכיס יא. רפתה לש הריבשה

שומישל תוריה יעצמא/2

שמתשהל שי דימת (...מירדס, הרוצב העיגפ, עבצב העיגפ) וילע עובק מניס וריאשי מה, ומצע נחלושה לע מיטקייבוא ומישת לא  
נחלוש תופמב  
מוינימולא, הדלפ לע רקיעב, הקבדמכ שמשמו סוטמי אוהו, מוחלו UV -ל קשחנ אוה. נחלושה לע קיטסלפ תפמב שמתשת לא  
דב תפמב שמתשה, תאז מוקמב. מינבל מיספ לש הרוצב שגמה לש הכיפה יתלב תורדריהל איבי הז. תיכוכז

מירחא מוח ימרוגו תוקלוד תוירגסמ רהזיהל שי. מירחא מידח מיטירפו מיניכס תועיגפמ רהזיהל שי

הפישה קלהמב עבצב העיגפ עונמל ידכ ותוא וספאל קלמומ, הכורא נמז תפוקת קרואל מכלש תוירכב מישמתשמ אל מתא מה  
UV ינרקל תכשומה

יפיצ, תונשייתהו הקזחת/3

קזוחו ינכמה דוקפתה, חטש בצמבו עבצב יוניש לש הווסמב, קשוממ שומישו נמז קרועל רצומה לש יאלבב יחבהל ילמרונ הז  
מיבכרומה מיטנמלאה

קוזיח

ירידס נפואב מקזחל לוקשל שי. נמזה מע רחתשהל מילועל מכלש רצומה לש הבכרהה יקלח

UV ינרקל הפישח

ינרק תובקעב תשחרתמ זז העפות, (קיטסלפ, עבצ, מידב) שמש ינרקל מיפושחה מירמוחב עבצב היגפב יחבהל מני, נמזה קרואל  
מיריהב מיעבצ ברקב רקיעב תינייפואו תילמרונ הניה מיינוציח מיטנמלאל מיפושחה מיעבצה לש זז תוחתפתה. חריהו שמש

תימוימי הקזחת

ירידס נפואב ותוקנל שי נכל, מיינוציח מיטנמלאל קושח מכלש רצומה

ידיימ נפואב מימתכ ריטהל שי

מימיאתמ מיידיועי מירצומו, (שקיע קולכלל מימח מימ וא) נובס מע מימח מימב הגופסה הכל תילטמ תרצעב תוקנל שי  
ידיסי נפואב קוטשל שי

השביו היקנ תילטמ תרזעב מייסל שי  
דררדי לש רצומה לש ובצמ רידס ויקיני אלל. Hesperide.com לש רתאב רמוחה רד וא רכומ מע עונויהל שי, קפס לש הרקמב

תוירכב לופיט תוארוה

מתוא ריאשהל שי. עהגמב שמתשהל ניא, הסיכב שביימב שמתשהל ניא, שבי יוקיני וסנת לא. מימח סימ תרזעב דיב עוחרל שי  
מוקמל מתרזחה ינפל שמשב שבייתהל

(חלמ תוחורו דרב, גלש, משג, חור) סימ יאנת

מיימרונו מיינוציח ריווא גזמ יאנתב שומיישב תויהל ידכ בצועמ רצח טוהיר

רצומה לש מייחה ררוואו ונכנה שומישה, הארמה לע תועפשה תויהל מילולע נפוד יאצוי ריווא גזמ יאנת וא מיקזח מילקא יעגמל  
עוחרב ראשנ טוהירה מהב תונועה קלהמב רורואו תכרעמ מע טנזרבב שמתשהל מוחב קלמומ

תוחלו משג

ידכ מימה תא ונממ בגנל שי רא, ניוטולחל ניקת רבד אוה הז. שבייתי אוה מרטב מימי רפסמ תחקל לולע, משגב ראשוי טוהירה מא  
וא דולח הארמ תעפוחו רצומה תונקדזה תא קיאהל הלולע תכשוממ תוחל לש תוחכונ. מידמוע מימ טיהרה לע וראשיי אלש  
שפועמ.

הרוטרפמט יאנת

תרוצ תא תונשל תולולע רשא, תויפרוח תורטרפמטב תוחפ וליפאו הכומנ הרוטרפמט יאנתב דומעל דעונ וניא רצח טוהיר  
הזכ ונספאב. רוגסו רואמ, שבי, מוקמב טוהירה תא ונספאל קלמומ נכל. תוחלל מג שיגר טוהירה. חטשמה בצמו הנוכנה הלעפתה  
שבוע וא מיימע אל תוחיר תעפוחה ענמיהל ידכ, בטיה מירצומה תא שבילו תוקנל שי, ונוסחאה מרטב. טנזרב תחנהב קרוצ ניא  
טנזרב. ניויח וניה עוחרב רתונה טוהירה תא תוסכל ידכ רורואו תכרעמ מע טנזרבב שומישי, ררוואמו רוגס שבי מוקמ מכל ניא מא  
קלמומ, החל הפצרה מא. רצומה יח קלמה (סוהיז, מייח ילעב, מיעע ללגב קזנ) מיינוציח מיעגפמ לש העפשה תא תיחפמ נגמ  
מיממ תענומ הלק היטה, עוחרב קרוח הליבה נחלוש לש הרקמב. תוחל תרבעה עונמל ידכ טיהרה ילגרל הפצרה נייב והשמ רידחהל  
טנזרבה לע רבטצהל מיתמ מילעו

העיגפ קאו שחרתהל הלולע עבצב תצאומ העיגפ לש האצות, מיעלמומ מניאש ונוסחא יאנת תחת, קשומ שומישי יא לש הרקמב  
ודוקפתב

מיגרבה לע הנגה

תעפוח עונמל ידכ. (חלמ תוחור, תוחל) מיינוציח מימרוגל הפישחב תעב יעבט נפואב נצמחתהל לולע רשא רמוח וניה תכתמ  
יסקופא לופיט רבעש רחאל קפוסמ ונלש תכתמה טוהיר, הדולח

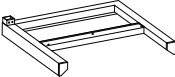
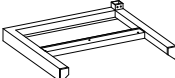

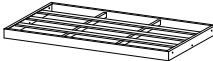

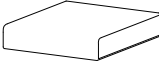

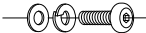
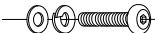

שי, תאז הרטמל. רידס נפואב התוא שדחל שי, מיינוציח מימרוגל הפישח תובקעב נמזה מע תגגופתמ תאז הבכש, תאז תורמל  
מישדוח השולש לכל לופיטה תורידת תא ריבגהל שי. (תויונתב ניימז) הנועה לש הפוסבו התליחתב הדולח דגונ סיסרת ססרל

חלמ תוחורל מייפושחה מיטיהר לש הרקמב

מיגרבל מג לופט ותוא תא תושעל שי

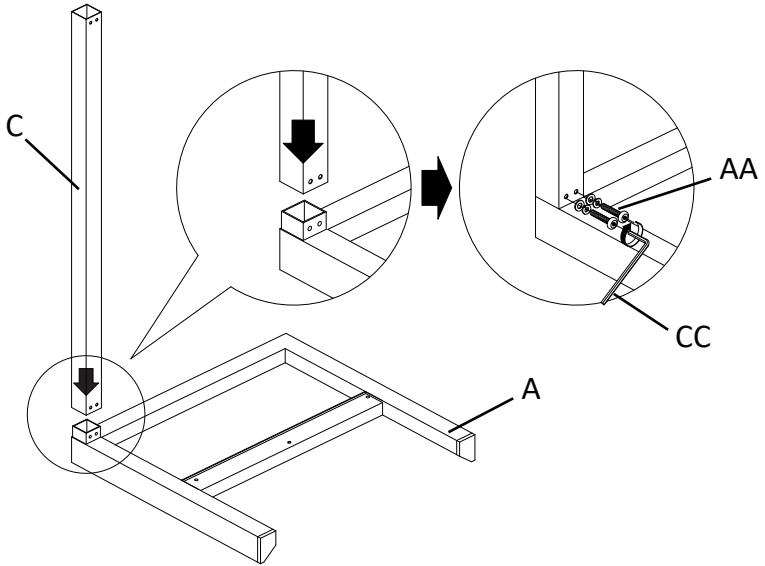
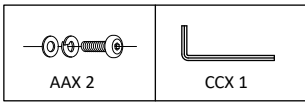
בכרל שילופכ גופס דב. ונומיל תצמוח נבל קמוח תמגודכ מיליגר מירצומ תרזעב תולכב הריסהל ותיני, לכה תורמל העיפומ הולח מא  
הדולח יטמק תעפוח עונמל עייסל לוכי

רידס נפואב חורמל שי, טוהירה לע נגהל ידכ הדולח לדגונ יירפס תרזעב ופיטה תא מייסל שי

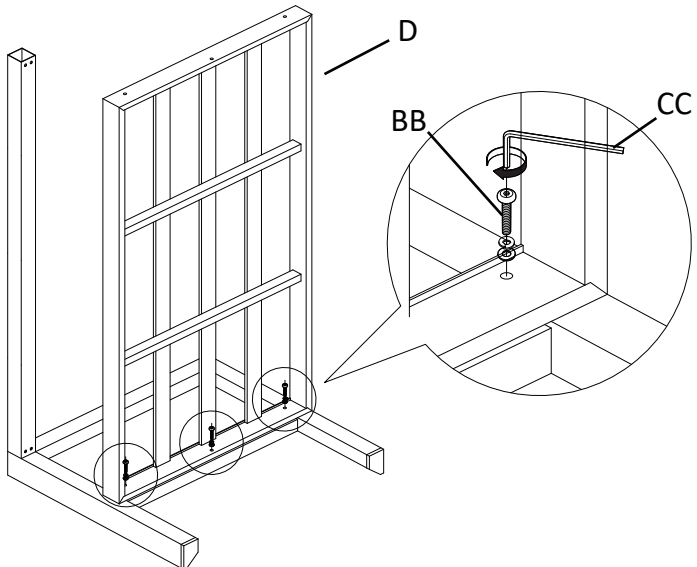
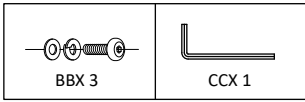
REF	PCE	PIECE	QTY	DIM
	A		1	
	B		1	
	C		1	
	D		1	
	E		2	
	F		2	
	G		2	
	AA	 M6*20	4	
	BB	 M6*35	6	
	CC		1	



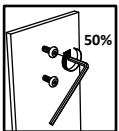
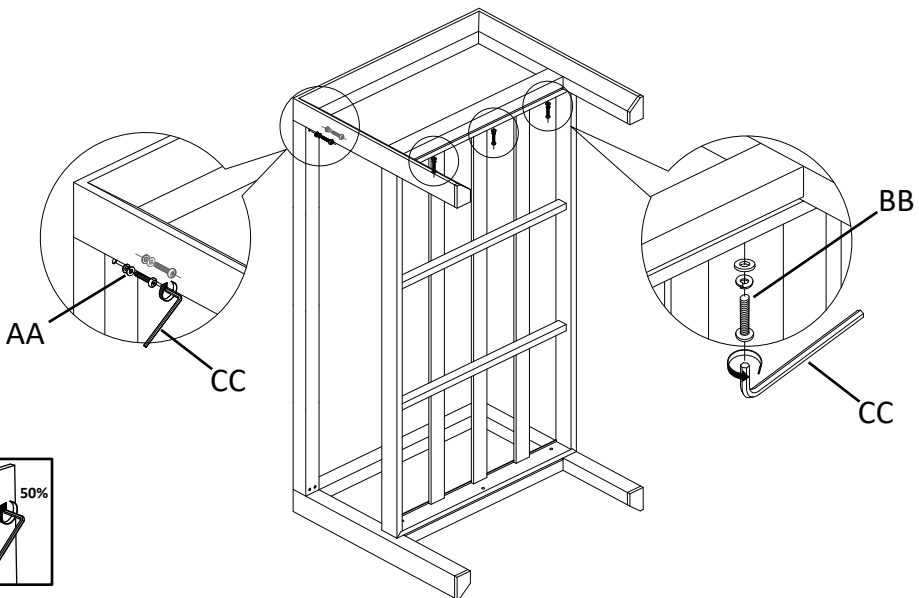
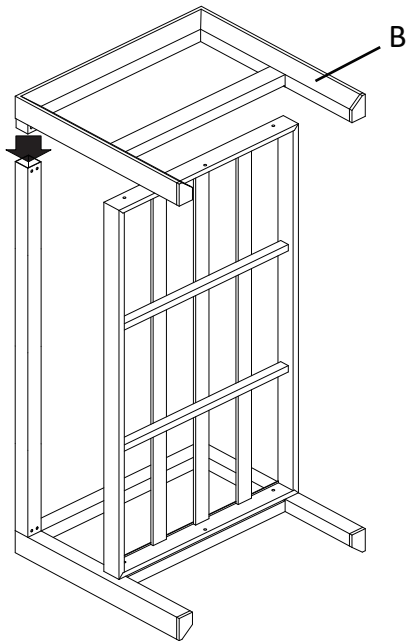
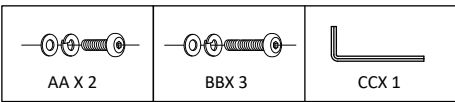
1



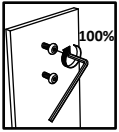
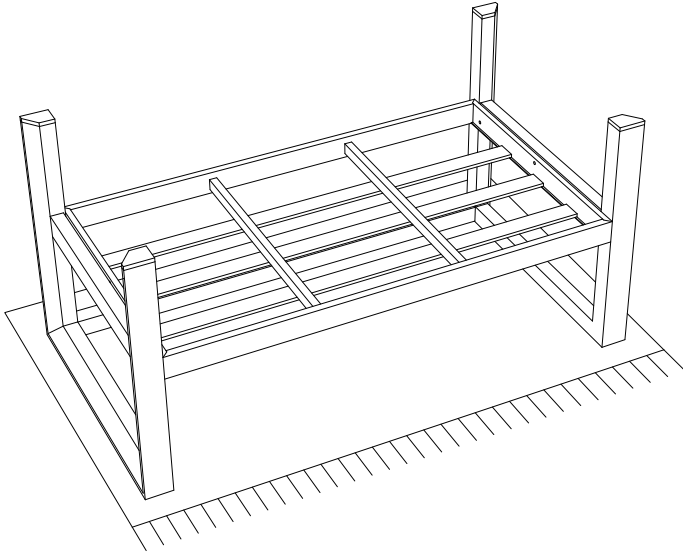
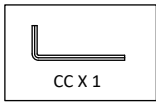
2



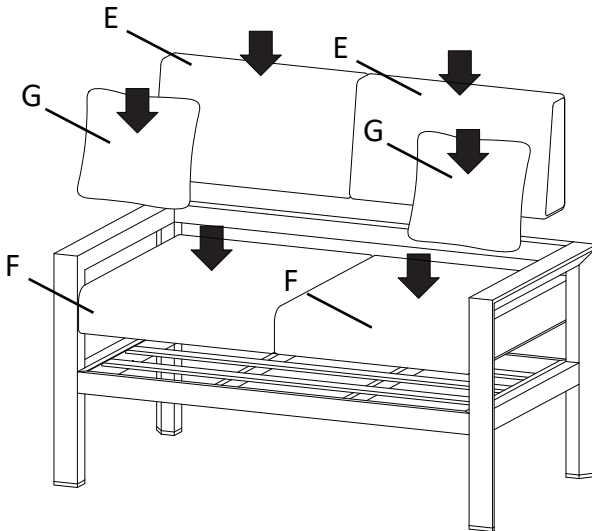
3



4



5



# Activation de garantie

HESPÉRIDE® / et moi

Parce qu'une marque doit accompagner ses clients et assurer leur satisfaction, Hespéride® est à votre écoute et vous offre les avantages de sa garantie contractuelle.

- Un service consommateurs et un site internet à votre disposition.



[www.hesperide.com](http://www.hesperide.com)

- Nous vous invitons à enregistrer votre garantie sur le site [www.hesperide.com](http://www.hesperide.com) au plus vite afin de faciliter vos démarches futures auprès de nos services <http://www.hesperide.com/garantie.php>
- Vous devrez pour cela vous munir de :
  - La preuve d'achat (facture ou ticket de caisse) que nous vous demanderons de scanner
  - La référence du produit (que vous trouverez sur l'étiquette attachée au produit)

					
<b>Référence :</b> 139779	MATIÈRE	FINITION	COULEUR		

- Le numéro de lot que vous trouverez directement sous le produit

